



WAVEN®
ЗДЕСЬ НАЧИНАЕТСЯ ТЕПЛО



**СДЕЛАНО
В РОССИИ**

Дизайн-радиаторы

- Складская программа
- Технические характеристики
- Рекомендованные розничные цены



2025
январь

WABEN - оригинальная продукция, защищенный товарный ЗНАК качества.

• О компании, производство WABEN	3
• Промо прайс трубчатые радиаторы WABEN ST	6
• Трубчатые радиаторы WABEN ST . Техническая информация	16
• Трубчатые радиаторы WABEN ST . Скамейка	22
• Трубчатые радиаторы WABEN ST . Горизонтальное исполнение	23
• Дизайн-радиаторы ФЛОРЕНЦИЯ V	25
• Дизайн-радиаторы ФЛОРЕНЦИЯ H	27
• Дизайн-радиаторы ЛЕОНАРДО V	29
• Дизайн-радиаторы ЛЕОНАРДО H	31
• Дизайн-радиаторы ПЛАТОН V	33
• Дизайн-радиаторы ПЛАТОН H	35
• Дизайн-радиаторы СОКРАТ V	37
• Дизайн-радиаторы СОКРАТ H	39
• Дизайн-радиаторы РОДЧЕНКО V	41
• Дизайн-радиаторы РОДЧЕНКО H	43
• Дизайн-радиаторы МЕЛЬНИКОВ V	45
• Дизайн-радиаторы МЕЛЬНИКОВ H	47
• Дизайн-радиаторы ГИНЗБУРГ V	49
• Дизайн-радиаторы ГИНЗБУРГ H	51
• Дизайн-радиаторы ВЕНЕРА V	53
• Дизайн-радиаторы ВЕНЕРА H	55
• Дизайн-радиаторы АФИНА V	57
• Дизайн-радиаторы АФИНА H	59

WABEN - оригинальная продукция, защищенный товарный ЗНАК качества.

- Дизайн-радиаторы **ГЕРА V** 61
- Дизайн-радиаторы **ГЕРА H** 63
- Дизайн-радиаторы **АДАЖИО V** 65
- Дизайн-радиаторы **ЛЕГАТО V** 67
- Дизайн-радиаторы **ТРЕЛЬ V** 69
- Дизайн-радиаторы **ГЛИССАНДО V** 71
- Дизайн-радиаторы **ПИАНО V** 73
- Дизайн-радиаторы **ФОРТЕ V** 75
- Дизайн-радиаторы **ЭКОТЕРМ** 77
- Дизайн-радиаторы **НАНОХИТ 200 / 300** 79
- Термостаты и запорно-регулирующая арматура 81
- Запорно-регулирующая арматура. Комплекты 82

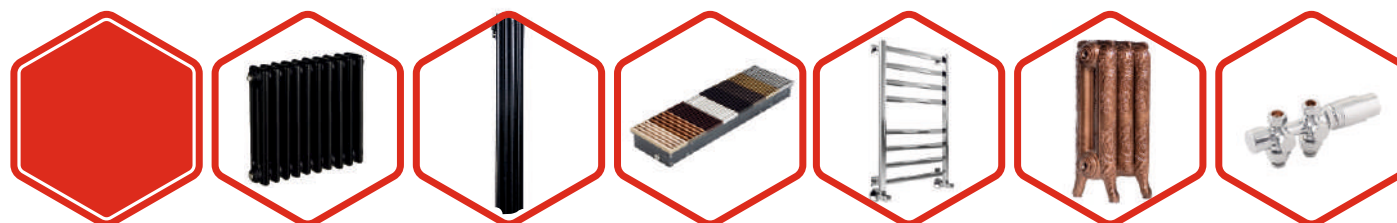
Расшифровка артикула



О компании, производство WABEN



Производство отопительного оборудования под брендом WABEN запустило свою историю в 2019 году. Мы предоставляем полный цикл, от проката листового металла, сварки, сборки и покраски до упаковки товара. Вся выпускаемая продукция WABEN застрахована в «Ингосстрах», производство прошло обязательную сертификацию, вся продукция соответствует требованиям ГОСТ 31311-2005. А также имеем документ, подтверждающий, что товар успешно прошел экспертизу на соответствие санитарно-гигиеническим требованиям, который допускает установку нашего оборудования в медицинских и детских учреждениях.



Стальные
трубчатые

Дизайн
радиаторы

Внутрипольные
конвекторы

Полотенцесушители

Чугунные ретро
радиаторы

Дизайн
арматура

Продукция бренда WABEN охватывает широкий спектр потребностей в различных сферах, включая частные и многоквартирные дома, офисы, спортзалы, учреждения культуры, торговые и складские помещения, медицинские и детские учреждения.



АРХИТЕКТОРЫ

ДИЗАЙНЕРЫ

ПРОЕКТНЫЕ
КОМПАНИИ

МОНТАЖНЫЕ
КОМПАНИИ

РОЗНИЧНАЯ
ТОРГОВЛЯ

ИНТЕРНЕТ
ТОРГОВЛЯ

Для наших партнеров мы подготовили обширную библиотеку 3D и BIM моделей. Розничные и дилерские компании в разделе личный кабинет всегда могут получить складские остатки в онлайн формате, а также сформировать КП для своего клиента. Вся необходимая информация для партнеров размещена на нашем сайте и доступна для скачивания. Качество и надежность оборудования оценит потребитель, а наши партнеры всегда будут зарабатывать. Мы являемся ГАРАНТОМ ценовой политики.

С теплом к Вам и Вашему бизнесу, компания WABEN.

WABEH ST



Характеристики

Трубчатые радиаторы



Толщина стенки:	1,6 мм
Высота:	200-2000 мм
Длина:	90-2700 мм
Секционность:	высота до 900 мм — до 50 секций высота от 1000 мм — до 25 секций
Подключение:	1/2" или 3/4" (внутренняя) Боковое / Нижнее / Диагональное
Испыт. давление	24 Атм
Раб. давление	16 Атм
Макс. рабочая температура	110 °С

Опции и Гарантия



Радиатор поставляется с комплектом кронштейнов, заглушкой и Краном Маевского.

Радиаторы возможно окрасить в цвета:



- Черный (RAL 9005) и Белый (RAL 9016) - **без наценки**
- RAL, цвета WH +20% (кроме цветов металлик)
- Цвета металлик, эффект муар +30%
- Специальные цвета (золото - GOLD, старое золото - OLD GOLD, бронза - BRONZE) +50%



Гарантийный срок составляет 10 лет.
Срок службы 30 лет.



Предназначены для установки в систему отопления.
Эксплуатация в системе ГВС запрещена.

*Рекомендованные розничные цены производителя.

**Дилер вправе включить в стоимость дополнительные расходы связанные с транспортировкой, хранением и т.д.

Складская программа 2024 год

Код модели	Количество секций	Цвет RAL		Тип подключения		Складская программа в городах РФ		
		Белый Ral 9016	Черный Ral 9005	Боковое	Нижнее	Москва	С.Петербург	Новосибирск

Вертикальные модели

2180	от 4 до 14	✓	✓	✓	✓	☑	☑	☑
3180	от 4 до 14	✓	✓	✓	✓	☑	☑	☑

Стандартные модели

2050	от 6 до 32	✓			✓	☑	☑	
3050	от 6 до 32	✓	✓		✓	☑	☑	☑
2057	от 6 до 32	✓		✓		☑	☑	
3057	от 6 до 32	✓	✓	✓		☑	☑	☑

Низкие модели

2030	от 12 до 36	✓			✓	☑	☑	
3030	от 12 до 36	✓			✓	☑	☑	
2037	от 12 до 36	✓		✓		☑	☑	
3037	от 12 до 36	✓		✓		☑	☑	

Модель

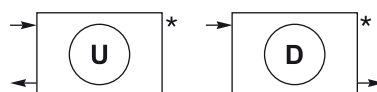


Двухтрубная

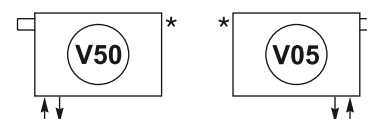


Трехтрубная

Тип подключения



Боковое / Диагональное



Нижнее с термовентилем

Цветовые исполнения



Белый Ral 9016



Черный Ral 9005

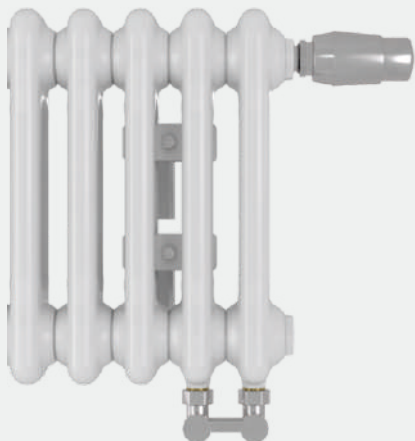
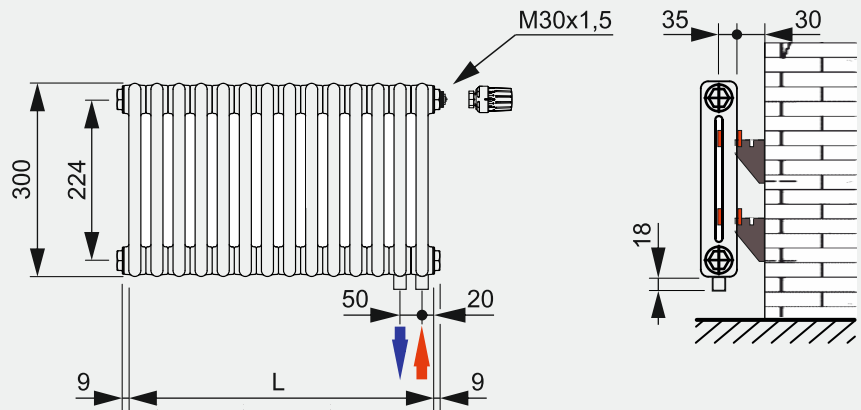
Промо-лист на модели 2030



Код модели/ количество секций	Монтажные размеры			Тепловая мощность радиатора при:			Цена радиатора, ₺
	Высота Н мм	Глубина Т мм	Длина L мм	ΔT=70°C (95/85/20) Вт	ΔT=60°C (90/70/20) Вт	ΔT=50°C (75/65/20) Вт	RAL 9016 (Белый)
				Нижнее с термовентилем			
2030/12	300	70	540	508,8	416,4	328,8	27 700
2030/14	300	70	630	593,6	485,8	383,6	30 900
2030/16	300	70	720	678,4	555,2	438,4	34 100
2030/18	300	70	810	763,2	624,6	493,2	37 300
2030/20	300	70	900	848,0	694,0	548,0	40 500
2030/22	300	70	990	932,8	763,4	602,8	43 700
2030/24	300	70	1080	1017,6	832,8	657,6	46 900
2030/26	300	70	1170	1102,4	902,2	712,4	50 100
2030/28	300	70	1260	1187,2	971,6	767,2	53 300
2030/30	300	70	1350	1272,2	1041,0	822,0	56 500
2030/32	300	70	1440	1356,8	1110,4	876,8	59 700
2030/34	300	70	1530	1441,6	1179,8	931,6	62 900
2030/36	300	70	1620	1526,4	1249,2	986,4	66 100

Технические характеристики модели 2030

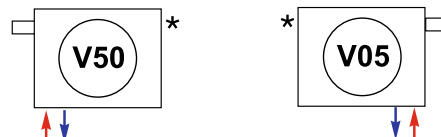
2030 2-колончатый, 12,14,16,18,20,22,24,26,28,30,32,34,36 секций



Высота H = 300 мм
 Глубина T = 70 мм
 Длина L от 540 мм (12 секций) до 1620 мм (36 секций)
 Межцентровое расстояние N для подключений: 50 мм
 Прибор не имеет лицевой стороны

В комплект поставки с радиатором входит:

- Термовентельная вставка M30x1/5"
- Кран Маевского (воздухоотводчик 1/2" / 3/4")
- Заглушка (G 1/2" / 3/4")
- Комплект креплений радиатора к стене
- Паспорт



* - Воздухоотводчик

Размеры указаны в мм.

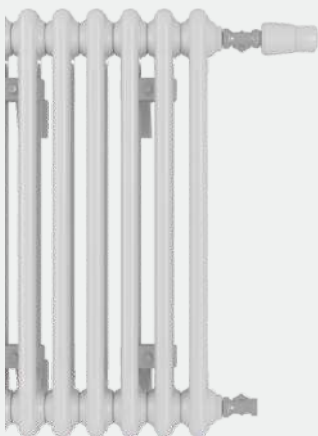
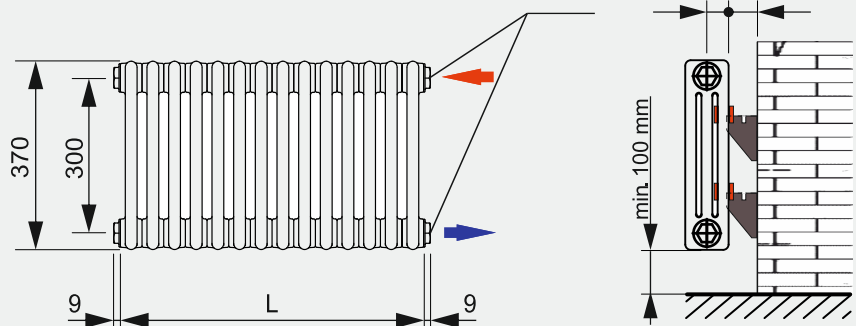
Промо-лист на модели 2037



Код модели/ количество секций	Монтажные размеры			Тепловая мощность радиатора при:			Цена радиатора, Р
	Высота Н мм	Глубина Т мм	Длина L мм	$\Delta T=70^{\circ}\text{C}$ (95/85/20)	$\Delta T=60^{\circ}\text{C}$ (90/70/20)	$\Delta T=50^{\circ}\text{C}$ (75/65/20)	RAL 9016 (Белый)
				Вт	Вт	Вт	Боковое
2037/12	370	70	540	624,0	510,0	403,2	19 200
2037/14	370	70	630	728,0	595,0	470,4	22 400
2037/16	370	70	720	832,0	680,0	537,6	25 600
2037/18	370	70	810	936,0	765,0	604,8	28 800
2037/20	370	70	900	1040,0	850,0	672,0	32 000
2037/22	370	70	990	1144,0	935,0	739,2	35 200
2037/24	370	70	1080	1248,0	1020,0	806,4	38 400
2037/26	370	70	1170	1352,0	1105,0	873,6	41 600
2037/28	370	70	1260	1456,0	1190,0	940,8	44 800
2037/30	370	70	1350	1560,0	1275,0	1008,0	48 000
2037/32	370	70	1440	1664,0	1360,0	1075,2	51 200
2037/34	370	70	1530	1768,0	1445,0	1142,4	54 400
2037/36	370	70	1620	1872,0	1530,0	1209,6	57 600

Технические характеристики модели 2037

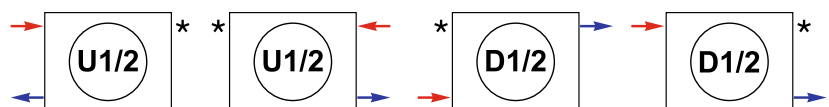
2037 2-колончатый, 12,14,16,18,20,22,24,26,28,30,32,34,36 секций



Высота Н = 370 мм
 Глубина Т = 70 мм
 Длина L от 540 мм (12 секций) до 1620 мм (36 секций)
 Межцентровое расстояние N для подключений: 50 мм
 Прибор не имеет лицевой стороны

В комплект поставки с радиатором входит:

- Термовентельная вставка M30x1/5"
- Кран Маевского (воздухоотводчик 1/2" / 3/4")
- Заглушка (G 1/2" / 3/4")
- Комплект креплений радиатора к стене
- Паспорт



* - Воздухоотводчик

Размеры указаны в мм.

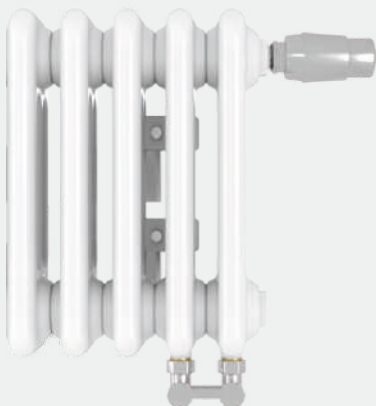
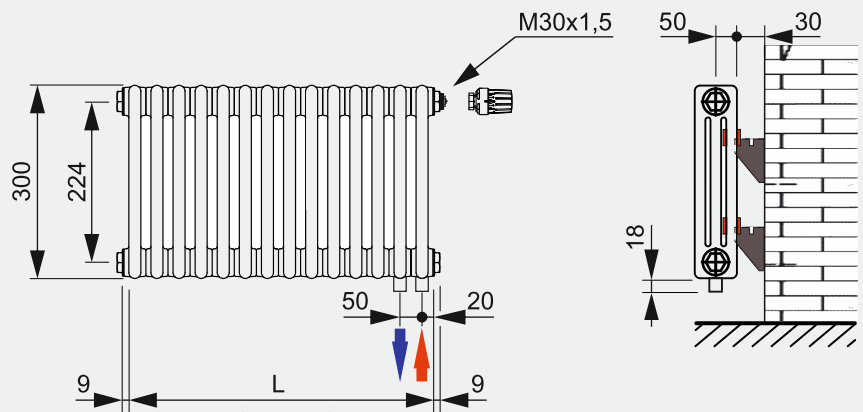
Промо-лист на модели 3030



Код модели/ количество секций	Монтажные размеры			Тепловая мощность радиатора при:			Цена радиатора, Р
	Высота Н мм	Глубина Т мм	Длина L мм	$\Delta T=70^{\circ}\text{C}$ (95/85/20)	$\Delta T=60^{\circ}\text{C}$ (90/70/20)	$\Delta T=50^{\circ}\text{C}$ (75/65/20)	RAL 9016 (Белый)
				Вт	Вт	Вт	Нижнее с термовентилем
3030/12	300	100	540	602,4	493,2	388,8	30 100
3030/14	300	100	630	702,8	575,4	453,6	33 700
3030/16	300	100	720	803,2	657,6	518,6	37 300
3030/18	300	100	810	903,6	739,8	583,2	40 900
3030/20	300	100	900	1004,0	822,0	648,0	44 500
3030/22	300	100	990	1104,4	904,2	712,8	48 100
3030/24	300	100	1080	1204,8	986,4	777,6	51 700
3030/26	300	100	1170	1305,2	1068,6	842,4	55 300
3030/28	300	100	1260	1405,6	1150,8	907,2	58 900
3030/30	300	100	1350	1506,0	1233,0	972,0	62 500
3030/32	300	100	1440	1606,4	1315,2	1036,8	66 100
3030/34	300	100	1530	1706,8	1397,4	1101,6	69 700
3030/36	300	100	1620	1807,2	1479,6	1166,4	73 300

Технические характеристики модели 2030

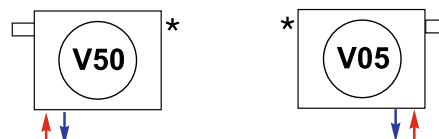
3030 3-колончатый, 12,14,16,18,20,22,24,26,28,30,32,34,36 секций



Высота $H = 300$ мм
 Глубина $T = 100$ мм
 Длина L от 540 мм (12 секций) до 1620 мм (36 секций)
 Межцентровое расстояние N для подключений: 50 мм
 Прибор не имеет лицевой стороны

В комплект поставки с радиатором входит:

- Термовентельная вставка $M30 \times 1/5''$
- Кран Маевского (воздухоотводчик $1/2'' / 3/4''$)
- Заглушка ($G 1/2'' / 3/4''$)
- Комплект креплений радиатора к стене
- Паспорт



* - Воздухоотводчик

Размеры указаны в мм.

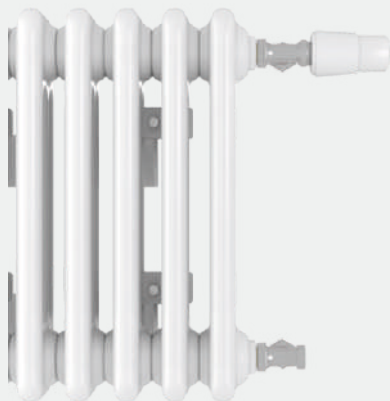
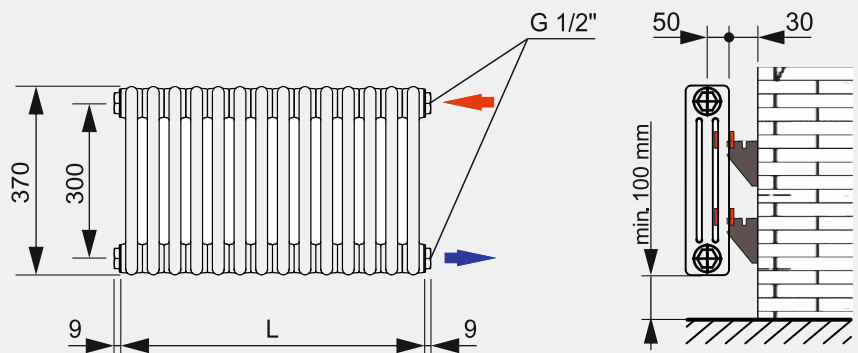
Промо-лист на модели 3037



Код модели/ количество секций	Монтажные размеры			Тепловая мощность радиатора при:			Цена радиатора,
	Высота Н мм	Глубина Т мм	Длина L мм	$\Delta T=70^{\circ}\text{C}$ (95/85/20)	$\Delta T=60^{\circ}\text{C}$ (90/70/20)	$\Delta T=50^{\circ}\text{C}$ (75/65/20)	RAL 9016 (Белый)
				Вт	Вт	Вт	Боковое
3037/12	370	100	540	726,0	594,0	469,2	21 600
3037/14	370	100	630	847,0	693,0	547,4	25 200
3037/16	370	100	720	968,0	792,0	625,6	28 800
3037/18	370	100	810	1089,0	891,0	703,8	32 400
3037/20	370	100	900	1210,0	990,0	782,0	36 000
3037/22	370	100	990	1331,0	1089,0	860,2	39 600
3037/24	370	100	1080	1452,0	1188,0	938,4	43 200
3037/26	370	100	1170	1573,0	1287,0	1016,6	46 800
3037/28	370	100	1260	1694,0	1386,0	1094,8	50 400
3037/30	370	100	1350	1815,0	1485,0	1173,0	54 000
3037/32	370	100	1440	1936,0	1584,0	1251,2	57 600
3037/34	370	100	1530	2057,0	1683,0	1329,4	61 200
3037/36	370	100	1620	2178,0	1782,0	1407,6	64 800

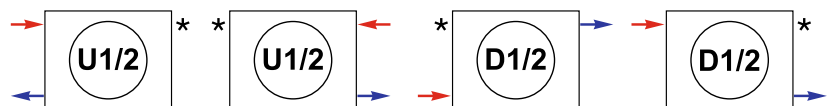
Технические характеристики модели 2037

3037 3-колончатый, 12,14,16,18,20,22,24,26,28,30,32,34,36 секций



Высота $H = 300$ мм
 Глубина $T = 100$ мм
 Длина L от 540 мм (12 секций) до 1620 мм (36 секций)
 Межцентровое расстояние N для подключений: 300 мм
 Прибор не имеет лицевой стороны

В комплект поставки с радиатором входит:
 - Кран Маевского (воздухоотводчик $1/2'' / 3/4''$)
 - Заглушка ($G 1/2'' / 3/4''$)
 - Комплект креплений радиатора к стене
 - Паспорт



* - Воздухоотводчик

Размеры указаны в мм.

Промо-лист на модели 2050

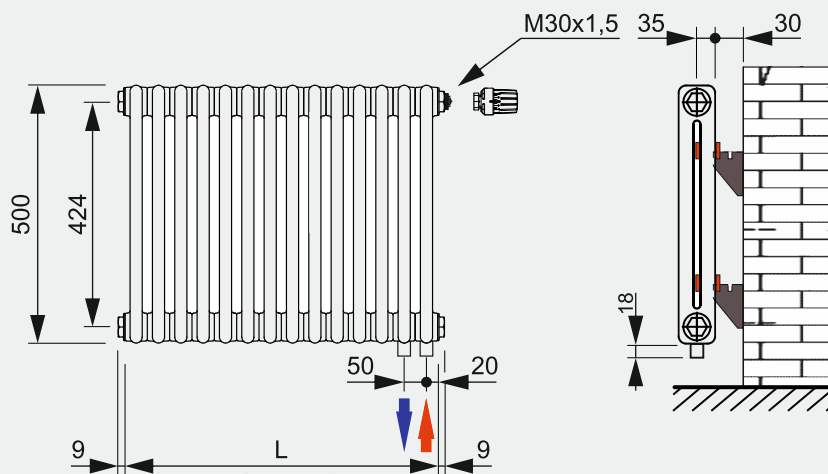


Код модели/ количество секций	Монтажные размеры			Тепловая мощность радиатора при:			Цена радиатора, Р
	Высота Н мм	Глубина Т мм	Длина L мм	$\Delta T=70^{\circ}C$ (95/85/20)	$\Delta T=60^{\circ}C$ (90/70/20)	$\Delta T=50^{\circ}C$ (75/65/20)	RAL 9016(Белый)
				Вт	Вт	Вт	Нижнее с термовентилем
2050/06	500	70	270	414,6	339,0	267,6	18 700
2050/08	500	70	360	552,8	452,0	356,8	22 100
2050/10	500	70	450	691,0	565,0	446,0	25 500
2050/12	500	70	540	829,2	678,0	535,2	28 900
2050/14	500	70	630	967,4	791,0	624,4	32 300
2050/16	500	70	720	1105,6	904,0	713,6	35 700
2050/18	500	70	810	1243,8	1017,0	802,8	39 100
2050/20	500	70	900	1382,0	1130,0	892,0	42 500
2050/22	500	70	990	1520,2	1243,0	981,2	45 900
2050/24	500	70	1080	1658,4	1356,0	1070,4	49 300
2050/26	500	70	1170	1796,6	1469,0	1159,6	52 700
2050/28	500	70	1260	1934,8	1582,0	1248,8	56 100
2050/30	500	70	1350	2073,0	1695,0	1338,0	59 500
2050/32	500	70	1440	2211,2	1808,0	1427,2	62 900

Технические характеристики модели 2050



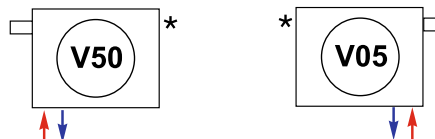
2050 2-колончатый, 6,8,10,12,14,16,18,20,22,24,26,28,30,32 секций



Высота Н = 500 мм
 Глубина Т = 70 мм
 Длина L от 270 мм (12 секций) до 1440 мм (32 секций)
 Межцентровое расстояние N для подключений: 50 мм
 Прибор не имеет лицевой стороны

В комплект поставки с радиатором входит:

- Термовентельная вставка М30х1/5"
- Кран Маевского (воздухоотводчик 1/2" / 3/4")
- Заглушка (G 1/2" / 3/4")
- Комплект креплений радиатора к стене
- Паспорт



★ - Воздухоотводчик

Размеры указаны в мм.

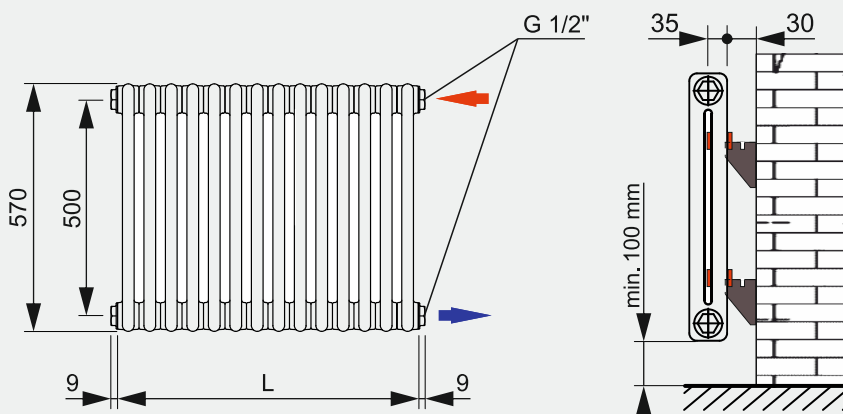
Промо-лист на модели 2057



Код модели/ количество секций	Монтажные размеры			Тепловая мощность радиатора при:			Цена радиатора, Р
	Высота Н мм	Глубина Т мм	Длина L мм	$\Delta T=70^{\circ}\text{C}$ (95/85/20)	$\Delta T=60^{\circ}\text{C}$ (90/70/20)	$\Delta T=50^{\circ}\text{C}$ (75/65/20)	RAL 9016(Белый)
				Вт	Вт	Вт	Боковое
2057/06	570	70	270	460,2	376,2	297,0	10 200
2057/08	570	70	360	613,6	501,6	396,0	13 600
2057/10	570	70	450	767,0	627,0	495,0	17 000
2057/12	570	70	540	920,4	752,4	594,0	20 400
2057/14	570	70	630	1073,8	877,8	693,0	23 800
2057/16	570	70	720	1227,2	1003,2	792,0	27 200
2057/18	570	70	810	1380,6	1128,6	891,0	30 600
2057/20	570	70	900	1534,0	1254,0	990,0	34 000
2057/22	570	70	990	1687,4	1379,4	1089,0	37 400
2057/24	570	70	1080	1840,8	1504,8	1188,0	40 800
2057/26	570	70	1170	1994,2	1630,2	1287,0	44 200
2057/28	570	70	1260	2147,6	1755,6	1386,0	47 600
2057/30	570	70	1350	2301,0	1881,0	1485,0	51 000
2057/32	570	70	1440	2454,4	2006,4	1584,0	54 400

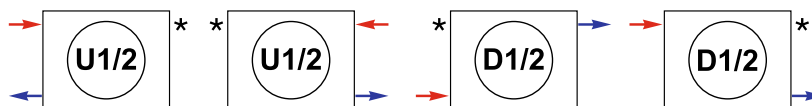
Технические характеристики модели 2057

2057 2-колончатый, 6,8,10,12,14,16,18,20,22,24,26,28,30,32 секций



Высота Н = 570 мм
Глубина Т = 70 мм
Длина L от 270 мм (6 секций) до 1440 мм (32 секций)
Межцентровое расстояние N для подключений: 500 мм
Прибор не имеет лицевой стороны

В комплект поставки с радиатором входит:
- Кран Маевского (воздухоотводчик 1/2" / 3/4")
- Заглушка (G 1/2" / 3/4")
- Комплект креплений радиатора к стене
- Паспорт



★ - Воздухоотводчик

Размеры указаны в мм.

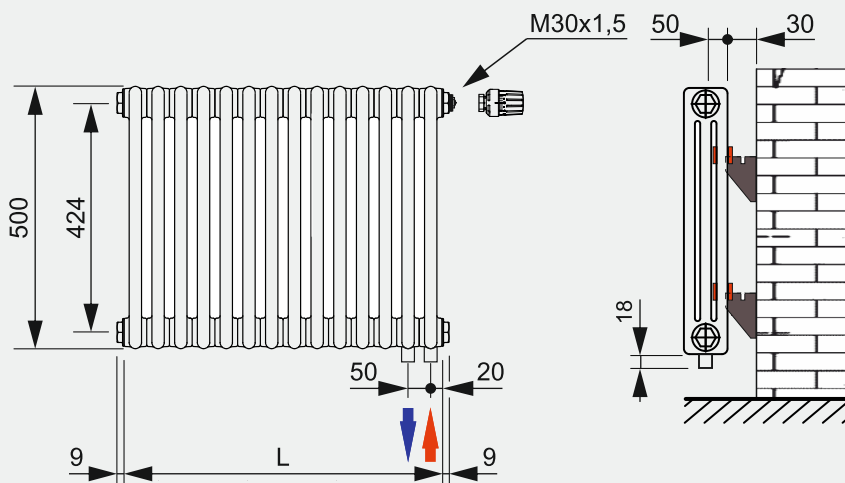
Промо-лист на модели 3050



Код модели/ количество секций	Монтажные размеры			Тепловая мощность радиатора при:			Цена радиатора, Р RAL 9016(Белый) / RAL 9005(Черный) Нижнее с термовентилем
	Высота Н мм	Глубина Т мм	Длина L мм	$\Delta T=70^{\circ}C$ (95/85/20) Вт	$\Delta T=60^{\circ}C$ (90/70/20) Вт	$\Delta T=50^{\circ}C$ (75/65/20) Вт	
3050/06	500	100	270	484,2	396,0	312,6	19 900
3050/08	500	100	360	645,6	528,0	416,8	23 700
3050/10	500	100	450	807,0	660,0	521,0	27 500
3050/12	500	100	540	968,4	792,0	625,2	31 300
3050/14	500	100	630	1129,8	924,0	729,4	35 100
3050/16	500	100	720	1291,2	1056,0	833,6	38 900
3050/18	500	100	810	1452,6	1188,0	937,8	42 700
3050/20	500	100	900	1614,0	1320,0	1042,0	46 500
3050/22	500	100	990	1775,4	1452,0	1146,2	50 300
3050/24	500	100	1080	1936,8	1584,0	1250,4	54 100
3050/26	500	100	1170	2098,2	1716,0	1354,6	57 900
3050/28	500	100	1260	2259,6	1848,0	1458,8	61 700
3050/30	500	100	1350	2421,0	1980,0	1563,0	65 500
3050/32	500	100	1440	2582,4	2112,0	1667,2	69 300

Технические характеристики модели 3050

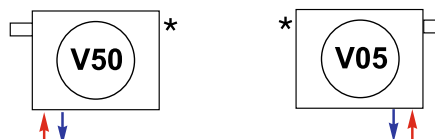
3050 3-колончатый, 6,8,10,12,14,16,18,20,22,24,26,28,30,32 секций



Высота $H = 500$ мм
 Глубина $T = 100$ мм
 Длина L от 270 мм (6 секций) до 1440 мм (32 секций)
 Межцентровое расстояние N для подключений: 50 мм
 Прибор не имеет лицевой стороны

В комплект поставки с радиатором входит:

- Термовентельная вставка $M30 \times 1/5''$
- Кран Маевского (воздухоотводчик $1/2'' / 3/4''$)
- Заглушка ($G 1/2'' / 3/4''$)
- Комплект креплений радиатора к стене
- Паспорт



* - Воздухоотводчик

Размеры указаны в мм.

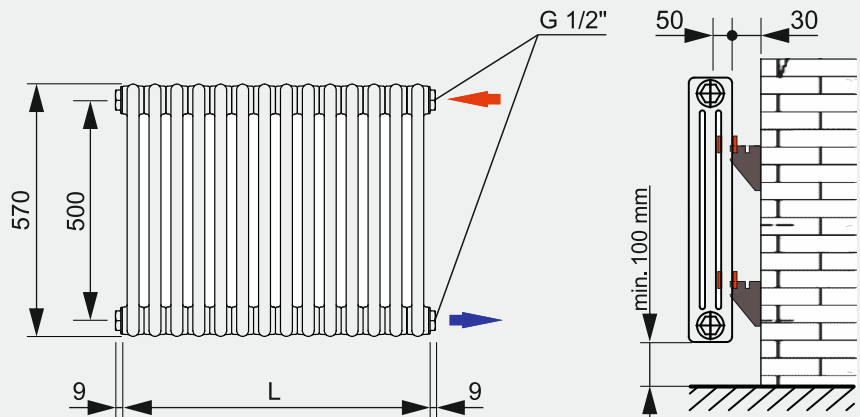
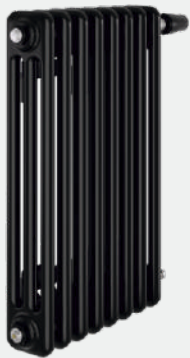
Промо-лист на модели 3057



Код модели/ количество секций	Монтажные размеры			Тепловая мощность радиатора при:			Цена радиатора, Р RAL 9016(Белый) / RAL 9005(Черный) Боковое
	Высота Н мм	Глубина Т мм	Длина L мм	$\Delta T=70^{\circ}C$ (95/85/20) Вт	$\Delta T=60^{\circ}C$ (90/70/20) Вт	$\Delta T=50^{\circ}C$ (75/65/20) Вт	
3057/06	570	100	270	541,8	443,4	349,8	11 400
3057/08	570	100	360	722,4	591,2	466,4	15 200
3057/10	570	100	450	903,0	739,0	583,0	19 000
3057/12	570	100	540	1083,6	886,8	699,6	22 800
3057/14	570	100	630	1264,2	1034,6	816,2	26 600
3057/16	570	100	720	1444,8	1182,4	932,8	30 400
3057/18	570	100	810	1625,4	1330,2	1049,4	34 200
3057/20	570	100	900	1806,0	1478,0	1166,0	38 000
3057/22	570	100	990	1986,6	1625,8	1282,6	41 800
3057/24	570	100	1080	2167,2	1773,6	1399,2	45 600
3057/26	570	100	1170	2347,8	1921,4	1512,8	49 400
3057/28	570	100	1260	2528,4	2069,2	1632,4	53 200
3057/30	570	100	1350	2709,0	2217,0	1749,0	57 000
3057/32	570	100	1440	2889,6	2364,8	1865,6	60 800

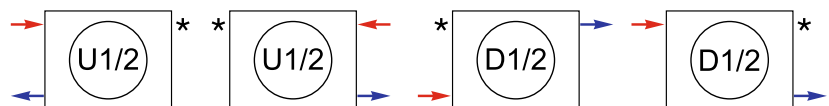
Технические характеристики модели 3057

3057 3-колончатый, 6,8,10,12,14,16,18,20,22,24,26,28,30,32 секций



Высота $H = 570$ мм
 Глубина $T = 70$ мм
 Длина L от 270 мм (6 секций) до 1440 мм (32 секций)
 Межцентровое расстояние N для подключений: 50 мм
 Прибор не имеет лицевой стороны

В комплект поставки с радиатором входит:
 - Кран Маевского (воздухоотводчик $1/2'' / 3/4''$)
 - Заглушка ($G 1/2'' / 3/4''$)
 - Комплект креплений радиатора к стене
 - Паспорт



* - Воздухоотводчик

Размеры указаны в мм.

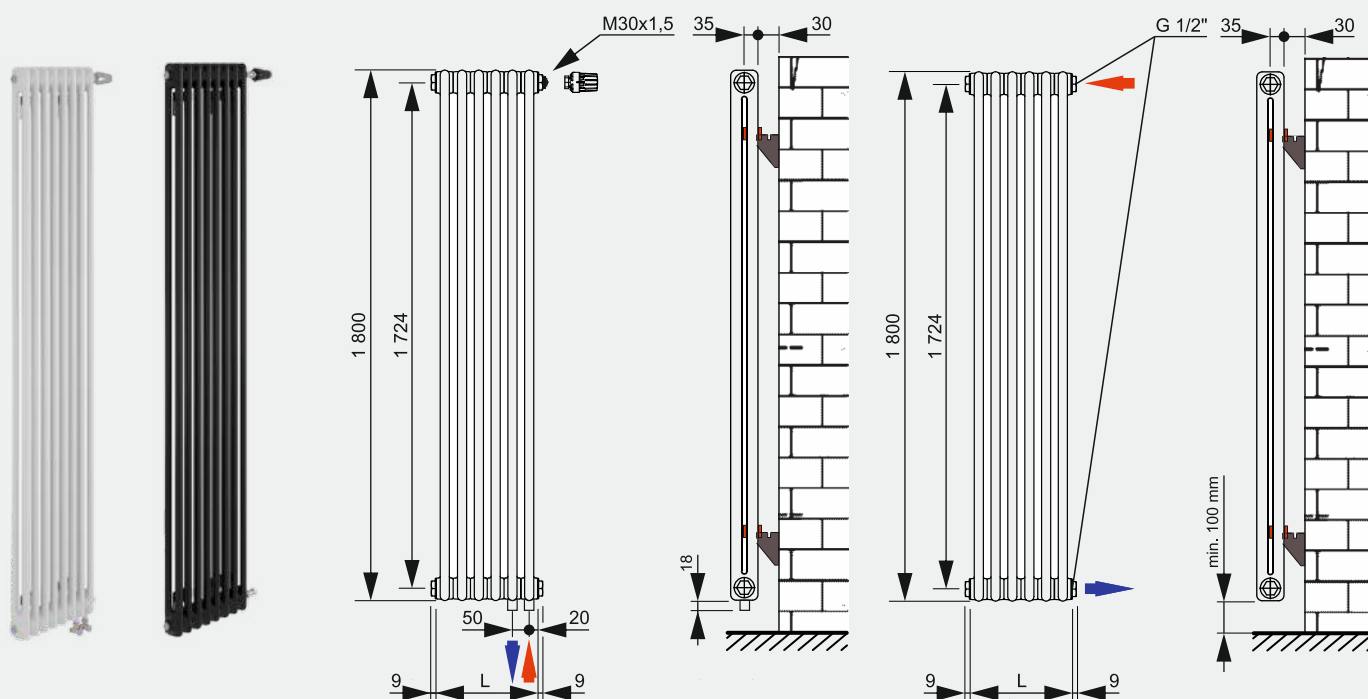
Промо-лист на модели 2180



Код модели/ количество секций	Монтажные размеры			Тепловая мощность радиатора при:			Цена радиатора, Р	
	Высота Н мм	Глубина Т мм	Длина L мм	$\Delta T=70^{\circ}\text{C}$ (95/85/20)	$\Delta T=60^{\circ}\text{C}$ (90/70/20)	$\Delta T=50^{\circ}\text{C}$ (75/65/20)	RAL 9016(Белый) / RAL 9005(Черный)	
				Вт	Вт	Вт	Боковое	Нижнее с термовентилем
2180/04	1800	70	180	900,4	736,4	581,6	14 000	22 900
2180/06	1800	70	270	1350,6	1104,6	872,4	21 000	30 100
2180/08	1800	70	360	1800,8	1472,8	1163,2	28 000	37 300
2180/10	1800	70	450	2251,0	1841,0	1454,0	35 000	44 500
2180/12	1800	70	540	2701,2	2209,2	1744,8	42 000	51 700
2180/14	1800	70	630	3151,4	2577,4	2035,6	49 000	58 900

Технические характеристики модели 2180

2180 2-колончатый, 4,6,8,10,12,14 секций



Высота Н = 2180 мм

Глубина Т = 70 мм

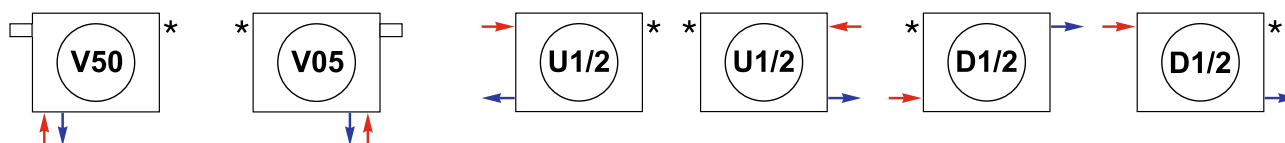
Длина L от 180 мм (4 секций) до 630 мм (14 секций)

Межцентровое расстояние N для подключений: 50 мм (нижнее подключение); 1734 мм (боковое подключение)

Прибор не имеет лицевой стороны

В комплект поставки с радиатором входит:

- Термовентельная вставка M30x1/5" (*подключение V50, V05)
- Кран Маевского (воздухоотводчик 1/2" / 3/4")
- Заглушка (G 1/2" / 3/4")
- Комплект креплений радиатора к стене
- Паспорт



Размеры указаны в мм.

* - Воздухоотводчик

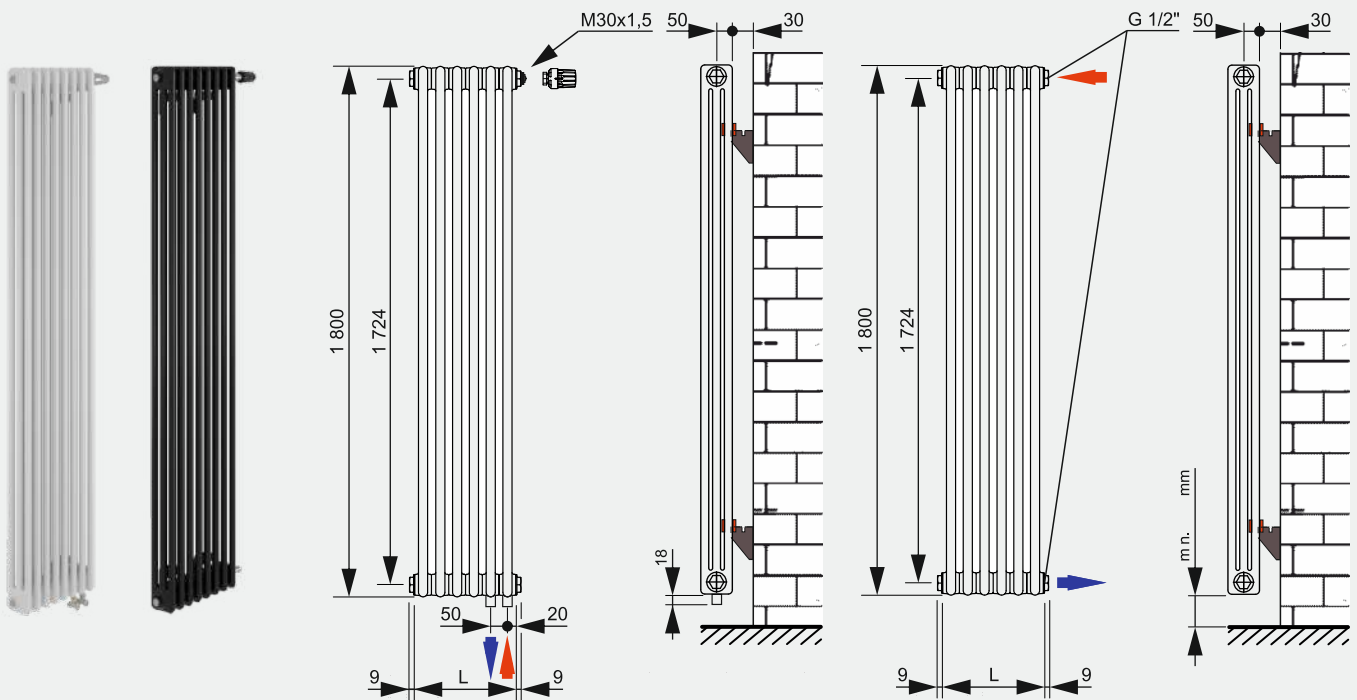
Промо-лист на модели 3180



Код модели/ количество секций	Монтажные размеры			Тепловая мощность радиатора при:			Цена радиатора, Р	
	Высота Н мм	Глубина Т мм	Длина L мм	ΔT=70°C (95/85/20)	ΔT=60°C (90/70/20)	ΔT=50°C (75/65/20)	RAL 9016(Белый) / RAL 9005(Черный)	
				Вт	Вт	Вт	Боковое	Нижнее с термовентилем
3180/04	1800	100	180	1052,0	860,4	679,6	18 400	27 300
3180/06	1800	100	270	1578,0	1290,6	1019,4	27 600	36 700
3180/08	1800	100	360	2104,0	1720,8	1359,2	36 800	46 100
3180/10	1800	100	450	2630,0	2151,0	1699,0	46 000	55 500
3180/12	1800	100	540	3156,0	2581,2	2038,8	55 200	64 900
3180/14	1800	100	630	3682,0	3011,4	2378,6	64 400	74 300

Технические характеристики модели 3180

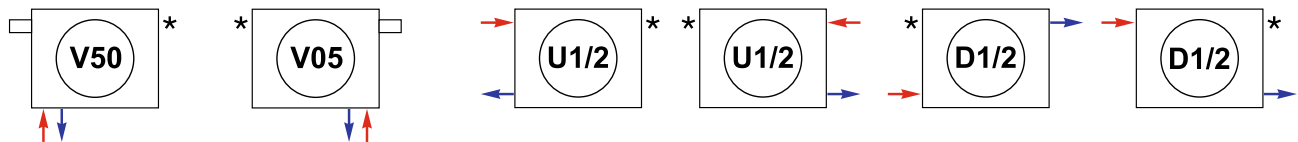
3180 3-колончатый, 4,6,8,10,12,14 секций



Высота Н = 1800 мм
 Глубина Т = 100 мм
 Длина L от 180 мм (8 секций) до 630 мм (16 секций)
 Межцентровое расстояние N для подключений: 50 мм (нижнее подключение); 1734 мм (боковое подключение)
 Прибор не имеет лицевой стороны

В комплект поставки с радиатором входит:

- Термовентельная вставка M30x1/5" (*подключение V50, V05)
- Кран Маевского (воздухоотводчик 1/2" / 3/4")
- Заглушка (G 1/2" / 3/4")
- Комплект креплений радиатора к стене
- Паспорт



Размеры указаны в мм.

* - Воздухоотводчик

Модель	Размеры секции			Тепловая мощность радиатора при:			Вес секции без воды, кг	Объём воды в секции, л	Цена за секцию, Р
	Высота Н, мм	Межцентровое N, мм	Глубина L, мм	ΔT=70°C (95/85/20), Вт	ΔT=60°C (90/70/20), Вт	ΔT=50°C (75/65/20), Вт			
3020	200	124	100	37,1	28,0	19,3	0,70	0,40	1 800
2030*	300	224	70	42,4	34,7	27,4	0,60	0,40	1 600
3030*	300	224	100	50,2	41,1	32,4	0,85	0,60	1 800
4030	300	224	140	65,7	53,7	42,7	1,27	0,70	2 100
2037*	370	300	70	52,0	42,5	33,6	0,67	0,40	1 600
3037*	370	300	100	60,5	49,5	39,1	1,20	0,60	1 800
4037	370	300	140	80,5	65,8	52,0	1,35	0,80	2 100
2040	400	324	70	56,0	45,8	36,2	0,70	0,40	1 800
3040	400	324	100	65,7	53,7	42,4	1,25	0,70	2 000
4040	400	324	140	86,1	70,4	55,6	1,40	0,90	2 200
2045	450	374	70	62,4	51,0	40,3	0,80	0,50	1 900
3045	450	374	100	73,2	59,9	47,3	1,32	0,70	2 200
4045	450	374	140	96,0	78,5	62,0	1,60	1,00	2 300
2050*	500	424	70	69,1	56,5	44,6	0,90	0,50	1 700
3050*	500	424	100	80,7	66,0	52,1	1,40	0,80	1 900
4050	500	424	140	105,8	86,5	68,3	1,80	1,00	2 100
2055	550	474	70	74,9	61,3	48,4	1,01	0,60	1 800
3055	550	474	100	88,0	72,0	56,8	1,53	0,90	2 100
4055	550	474	140	115,3	94,3	74,5	2,09	1,10	2 300
2057*	570	500	70	76,7	62,7	49,5	1,10	0,60	1 700
3057*	570	500	100	90,3	73,9	58,3	1,65	1,00	1 900
4057	570	500	140	118,3	96,8	76,4	2,30	1,10	2 100
2060	600	524	70	80,8	66,1	52,2	1,3	0,60	2 000
3060	600	524	100	95,2	77,9	61,5	1,80	0,90	2 300
4060	600	524	140	124,6	101,9	80,5	2,60	1,20	2 600
2075	750	674	70	97,8	80,0	63,2	1,57	0,70	2 100
3075	750	674	100	115,9	94,8	74,9	2,36	1,10	2 400
4075	750	674	140	151,8	124,2	98,1	3,19	1,40	2 800
2090	900	824	70	113,3	92,7	73,2	2,00	0,80	2 200
3090	900	824	100	135,4	110,8	87,5	2,60	1,30	2 400
4090	900	824	140	177,4	145,1	114,6	4,00	1,70	3 300
2100	1000	924	70	122,8	100,5	79,3	2,30	0,90	2 300
3100	1000	924	100	147,8	120,9	95,5	2,80	1,40	2 500
4100	1000	924	140	193,7	158,4	125,1	4,60	1,80	3 600
2110	1100	1024	70	131,8	107,8	85,1	2,40	1,00	2 600
3110	1100	1024	100	159,7	130,6	103,2	3,00	1,50	3 300
4110	1100	1024	140	209,3	171,2	135,2	4,80	2,00	4 000
2120	1200	1124	70	150,3	122,9	97,1	2,50	1,10	2 800
3120	1200	1124	100	181,8	148,7	117,4	3,30	1,60	3 700
4120	1200	1124	140	233,4	190,9	150,8	5,00	2,10	4 200
2150	1500	1424	70	188,1	153,9	121,5	2,80	1,30	3 400
3150	1500	1424	100	222,4	181,9	143,7	3,90	2,00	4 700
4150	1500	1424	140	285,5	233,5	184,4	5,60	2,60	4 900
2180*	1800	1724	70	225,1	184,1	145,4	3,20	1,50	3 600
3180*	1800	1724	100	263,0	215,1	169,9	4,60	2,40	4 700
4180	1800	1724	140	337,6	276,2	218,1	6,40	3,10	5 400
2200	2000	1924	70	249,1	203,8	160,9	3,50	1,70	4 500
3200	2000	1924	100	290,1	237,3	187,4	5,44	2,60	5 900
4200	2000	1924	140	372,5	304,7	240,6	7,00	3,40	6 200

*Радиаторы 2030, 3030 от 12 до 36 секций (четные), 2050 и 3050 от 6 до 32 секций (четные), 2180 и 3180 от 4 до 14 секций (четные) в цвете RAL 9016 с нижним подключением и встроенным термовентилем входят в складскую программу.
 Радиаторы 2037, 3037 от 12 до 36 секций (четные), 2057 и 3057 от 6 до 32 секций (четные), 2180 и 3180 от 4 до 14 секций (четные) в цвете RAL 9016 с боковым подключением входят в складскую программу.
 Радиаторы 3057 от 6 до 32 секций (четные), 2180 и 3180 от 4 до 14 секций (четные) в цвете RAL 9005 с боковым подключением входят в складскую программу.
 Радиаторы 3050 от 6 до 32 секций (четные), 2180 и 3180 от 4 до 14 секций (четные) в цвете RAL 9005 с нижним подключением и встроенным термовентилем входят в складскую программу.

Технические характеристики

Толщина стенки	1,6 мм
Высота	от 200 до 2000 мм
Длина	от 90 до 2 250 мм (от 2 до 50 секций)
Глубина	от 70 до 140 (от 2 до 4 колонок в секции)
Подключение:	вн 1/2" / вн 3/4"
Боковое	вн 1/2"
Нижнее	
Рабочее давление	16 Атм
Испытательное давление	24 Атм
Максимальная температура теплоносителя	110 С°

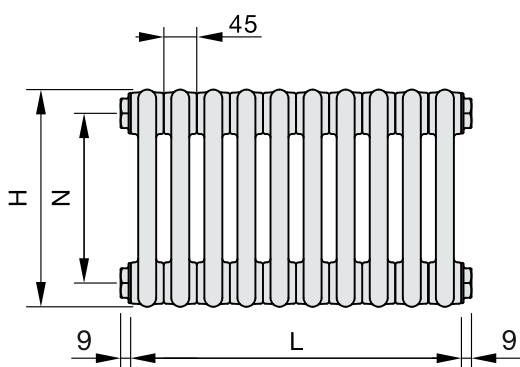
Комплектация

Радиатор	1 шт.
Заглушка	1 шт.
Воздухоотводчик	1 шт.
Комплект кронштейнов	1 комплект
Паспорт производителя	1 шт.

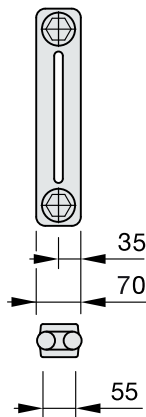
Условное обозначение

W ST	3	180	—	12	V50	1/2"	RAL 9016
Модель	Глубина	Высота		Кол-во секций	Тип подключения	Диаметр подключения	Цвет

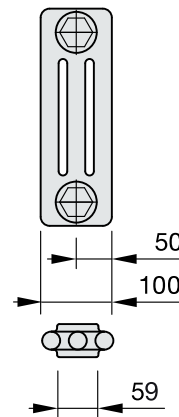
Габаритные размеры



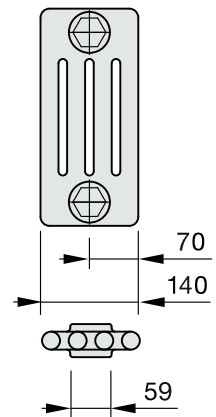
2-колончатый



3-колончатый



4-колончатый

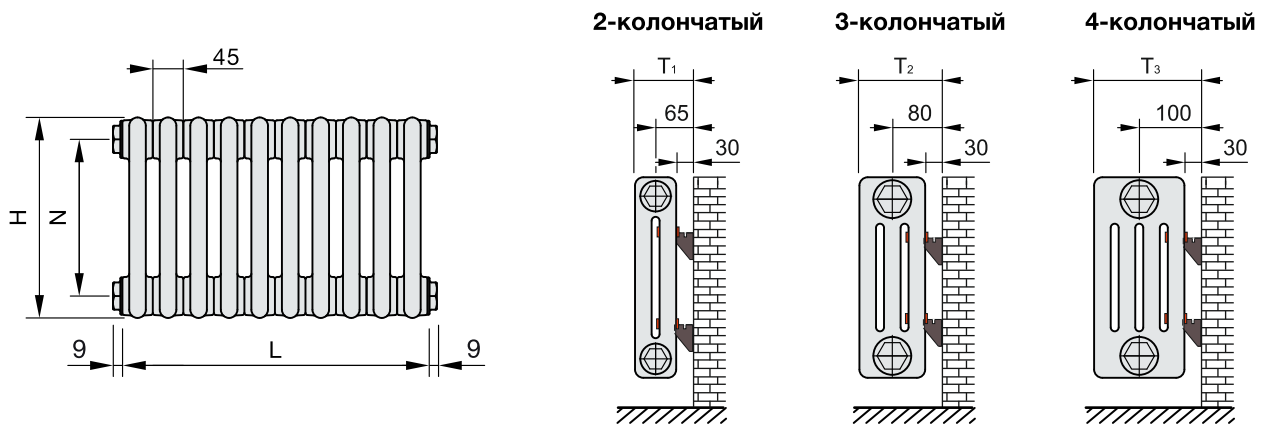


Длина одной секции — 45 мм

- L = длина радиатора без заглушек, мм
L = количество секций x 45 мм
- H = высота радиаторов, мм
- N = межцентровое расстояние, мм
- N = H-76 мм

***исключение высота 370 мм (модель 3037 и 4037)**
N = H-70 мм

Монтажные размеры



Монтажные размеры - высота, глубина, межцентровое

Код модели	Монтажные размеры				
	Глубина, мм			Высота H, мм	Межцентровое расстояние N, мм
	2ух труб., T ₁	3ух труб., T ₂	4ух труб., T ₃		
3020		130		200	124
2030 3030	100	130		300	224
2037 3037 4037	100	130	170	370	300
2040 3040 4040	100	130	170	400	324
2045 3045 4045	100	130	170	450	374
2050 3050 4050	100	130	170	500	424
2055 3055 4055	100	130	170	550	474
2057 3057 4057	100	130	170	570	500
2060 3060 4060	100	130	170	600	524
2075 3075 4075	100	130	170	750	674
2090 3090 4090	100	130	170	900	824
2100 3100 4100	100	130	170	1000	924
2110 3110 4110	100	130	170	1100	1024
2120 3120 4120	100	130	170	1200	1124
2150 3150 4150	100	130	170	1500	1424
2180 3180 4180	100	130	170	1800	1724
2200 3200 4200	100	130	170	2000	1924

Монтажные размеры - длина радиатора

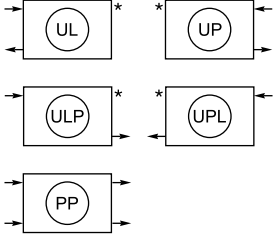
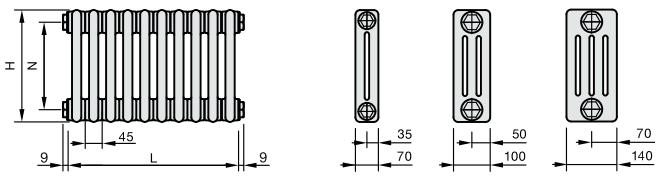
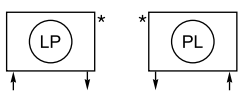
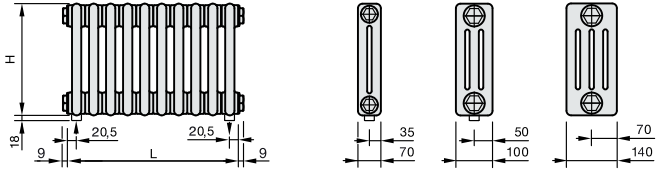
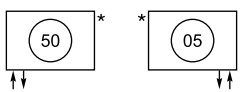
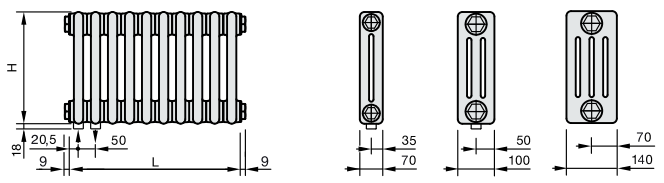
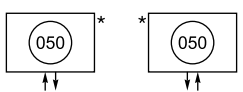
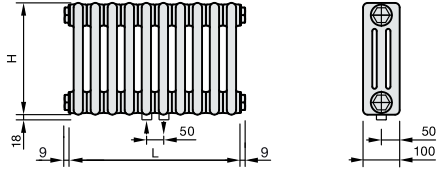
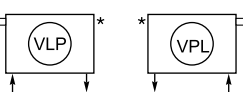
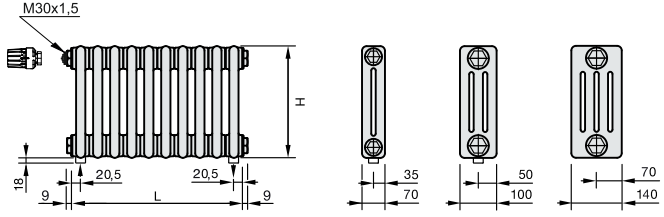
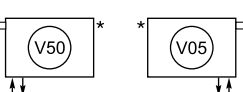
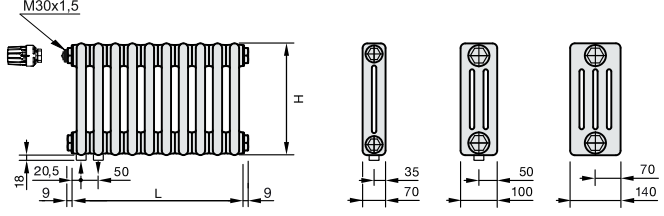
Кол-во секций	2	3	4	5	6	7	8	9	10	11	12	13	14	15	16	17	18
Длина, L mm	90	135	180	225	270	315	360	405	450	495	540	585	630	675	720	765	810
Кол-во секций	19	20	21	22	23	24	25	26	27	28	29	30	31	32	33	34	35
Длина, L mm	855	900	945	990	1035	1080	1125	1170	1215	1260	1305	1350	1395	1440	1485	1530	1575
Кол-во секций	36	37	38	39	40	41	42	43	44	45	46	47	48	49	50		
Длина, L mm	1620	1665	1710	1755	1800	1845	1890	1935	1980	2025	2070	2115	2160	2205	2250		



Воспользуйтесь нашим сайтом-калькулятором
и индивидуально подберите себе трубчатый радиатор

Типы подключения

Стандартное подключение без встроенного термовентиля

Подключение	Цена, Р	Размерные чертежи: вид спереди, вид сбоку
<p>Боковое, одностороннее или разностороннее</p>  <p>Минимальное количество секций – 2</p>	-	 <p>H = высота радиатора, мм N = межцентровое расстояние, мм N = H - 76 мм *исключение высота 370 мм (модель 3037 и 4037) N = H - 70 мм Доступный диаметр подключения 1/2, 3/4, по выбору, без дополнительной наценки.</p>
<p>Нижнее, разностороннее, 1/2"</p>  <p>Минимальное количество секций – 2</p>	5 500	
<p>Нижнее, одностороннее, 1/2", N = 50 мм</p>  <p>Минимальное количество секций – 4</p>	5 500	
<p>Нижнее, по центру, 1/2", N = 50 мм</p>  <p>Минимальное количество секций – 4</p>	5 500	 <p>ВНИМАНИЕ! Только для 3-х трубчатых!</p>
Подключение со встроенным термовентилем		
<p>Нижнее, разностороннее 1/2"</p>  <p>Минимальное количество секций – 2</p>	8 500	
<p>Нижнее, одностороннее, 1/2", N = 50 мм</p>  <p>Минимальное количество секций – 4</p>	8 500	

Комплект настенного крепления

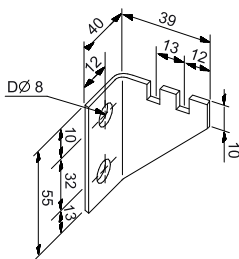
Высота радиатора, H = 200-900 мм

Изображение	Монтажный чертеж	от 2 до 20 секций	от 21 до 40 секций	от 41 до 50 секций
	<p>W = 30 мм Расстояние D 2-колончатый 65 мм 3-колончатый 80 мм 4-колончатый 100 мм</p>		<p>При нечетном количестве секций средняя ось смещается на 22,5 мм</p> <p>● = Место сверления отверстия</p>	

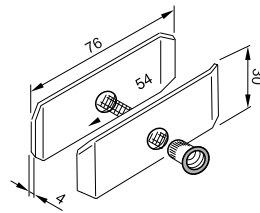
Высота радиатора, H > 1000-2 000 мм

Изображение	Монтажный чертеж	от 2 до 10 секций	от 11 до 14 секций	от 15 до 20 секций
	<p>W = 30 мм Расстояние D 2-колончатый 65 мм 3-колончатый 80 мм 4-колончатый 100 мм</p>		<p>При нечетном количестве секций средняя ось смещается на 22,5 мм</p> <p>● = Место сверления отверстия</p>	

Крепеж V



Крепеж H




Внимание:

Количество осей креплений и количество кронштейнов от высоты и длины радиатора.
 Необходимо установить все крепления входящие в комплект поставки с радиатором.



Напольный крепеж для радиаторов WABEH ST

Изображение	Описание	Артикул	Цена RAL 9016, ₺	Цена RAL, ₺
 Высота 120 мм	Комплект - одна пара До 20 секций			
	Для двухтрубчатых	800102	6 000	7 000
	Для трёхтрубчатых	800103	6 000	7 000
	Для четырёхтрубчатых	800104	6 000	7 000

Оцинкованное исполнение

Описание	Цена, ₺
Цинкование с последующей окраской в стандартный белый цвет (RAL 9016) или в другие цвета по шкале RAL или специальные цвета WH (WABEH). Наружнее цинкование защищает поверхность радиатора от коррозии. Рекомендуется применять оцинкованное исполнение для радиаторов, установленных в помещениях с высокой влажностью. ВНИМАНИЕ! Оцинкованное исполнение не является защитой от внутренней коррозии (нельзя устанавливать в открытые системы отопления).	Наценка 50% к базовой стоимости радиатора (в белом цвете без наценок)

Пример расчета стоимости радиатора WABEH ST

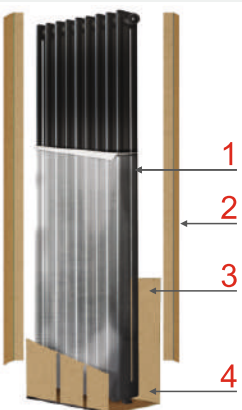
Алгоритм расчета цены радиаторов без специальных исполнений

Цена за секцию в белом цвете (RAL 9016)	×	Количество секций	+	Наценка за цвет	+	Цена подключения	=	Цена радиатора
3057 1 900 р	×	14 14	+	RAL 9016 без наценки	+	U 3/4" без доп. платы	=	26 600 ₺

Алгоритм расчета цены радиаторов в оцинковке

Цена за секцию в белом цвете (RAL 9016)	×	Количество секций	+	Наценка за оцинковку	+	Наценка за цвет	+	Цена подключения	=	Цена радиатора
3057 1 900 р	×	14 14	+	ZN 50%	+	RAL 1013 20%	+	V 50 8 500 р	=	56 380 ₺

Упаковка радиатора WABEH ST

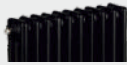
Изображение	Описание
	Оригинальная прочная упаковка из двойного гофрокартона предотвращает любые повреждения во время транспортировки и хранения, защищает радиатор во время ремонтных работ, сколько потребуется. Покрывающая радиатор стрейчпленка, также защищает оборудование во время и после установки.

Трубчатые радиаторы. Скамейка

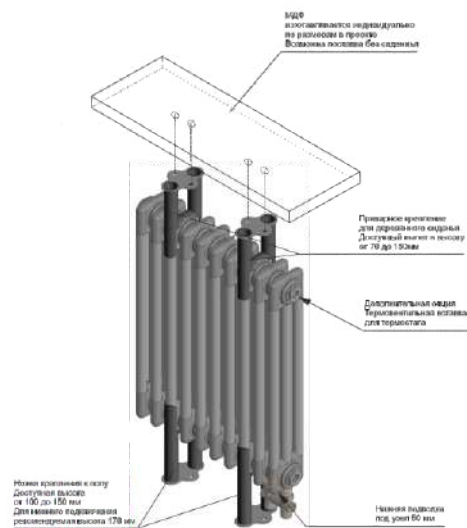
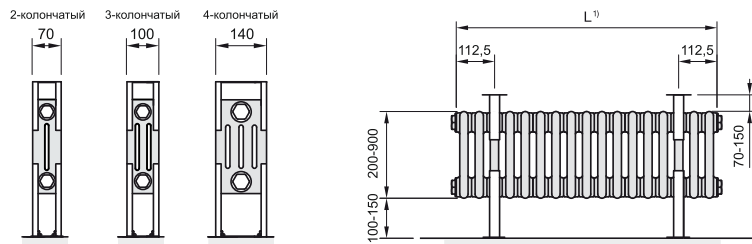


Размерные чертежи: вид спереди, вид сбоку и вид сверху (нижний чертеж)

Трубчатые радиаторы



- Толщина стенки: **1,6 мм**
- Высота: **90-2700 мм**
- Длина: **200-2000 мм**
- Секционность: **до 900 мм — до 50 секций**
- Подключение: **1/2" или 3/4" (внутренняя)**
Боковое / Нижнее
- Испыт. давление: **24 Атм**
- Раб. давление: **16 Атм**
- Макс. рабочая температура: **110 °С**



L = Длина радиатора
T = Глубина радиатора

Размеры указаны в мм.

*Рекомендованные розничные цены производителя.

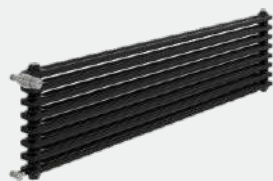
**Дилер вправе включить в стоимость дополнительные расходы связанные с транспортировкой, хранением и т.д.

Трубчатые радиаторы. Горизонтальное исполнение



Характеристики

Трубчатые радиаторы



Толщина стенки:	1,6 мм
Высота:	90-2700 мм
Длина:	200-2000 мм
Секционность:	до 900 мм — до 50 секций от 1000 мм — до 25 секций
Подключение:	1/2" или 3/4" (внутренняя) Боковое / Нижнее / Диагональное
Испыт. давление	24 Атм
Раб. давление	16 Атм
Макс. рабочая температура	110 °С

Опции и Гарантия



Радиатор поставляется с комплектом кронштейнов, заглушкой и Краном Маевского.

Радиаторы возможно окрасить в цвета:



- Черный (RAL 9005) и Белый (RAL 9016) - **без наценки**
- RAL, цвета WH +20% (кроме цветов металлик)
- Цвета металлик, эффект муар +30%
- Специальные цвета (золото - GOLD, старое золото - OLD GOLD, бронза - BRONZE) +50%



Гарантийный срок составляет 10 лет.
Срок службы 30 лет.



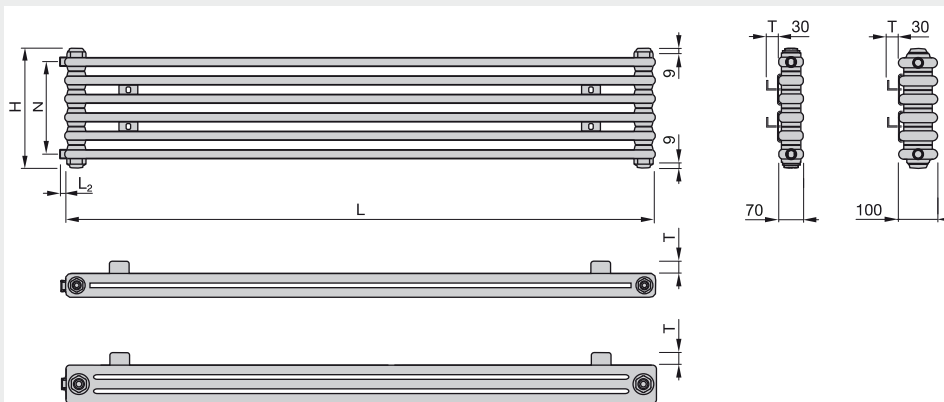
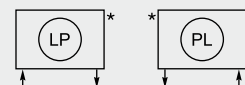
Предназначены для установки в систему отопления.
Эксплуатация в системе ГВС запрещена.

*Рекомендованные розничные цены производителя.

**Дилер вправе включить в стоимость дополнительные расходы связанные с транспортировкой, хранением и т.д.

Модель	Размеры секции			Тепловая мощность радиатора при:			Вес секции без воды, кг	Объём воды в секции, л	Цена за секцию, Р
	Длина Н, мм	Межцентровое N, мм	Глубина L, мм	ΔT=70°C (95/85/20), Вт	ΔT=60°C (90/70/20), Вт	ΔT=50°C (75/65/20), Вт			
3020	200	124	100	49,0	37,0	25,5	0,70	0,40	1 800
2030	300	224	70	56,0	45,8	36,2	0,60	0,40	1 600
3030	300	224	100	66,3	54,3	42,8	0,85	0,60	1 800
2037*	370	300	70	68,6	56,1	44,4	0,67	0,40	1 600
3037*	370	300	100	79,9	65,3	51,6	1,20	0,60	1 800
2040	400	324	70	73,9	60,5	47,8	0,70	0,40	1 800
3040	400	324	100	86,7	70,9	56,0	1,25	0,70	2 000
2045	450	374	70	82,4	67,3	53,2	0,80	0,50	1 900
3045	450	374	100	96,6	79,1	62,4	1,32	0,70	2 200
2050	500	424	70	91,2	74,6	58,9	0,90	0,50	1 700
3050	500	424	100	106,5	87,1	68,8	1,40	0,80	1 900
2055	550	474	70	98,9	80,9	63,9	1,01	0,60	1 800
3055	550	474	100	116,2	95,0	75,0	1,53	0,90	2 100
2057*	570	500	70	101,2	82,8	65,3	1,10	0,60	1 700
3057*	570	500	100	119,2	97,5	77,0	1,65	1,00	1 900
2060	600	524	70	106,7	87,3	68,9	1,3	0,60	2 000
3060	600	524	100	125,7	102,8	81,2	1,80	0,90	2 300
2075	750	674	70	129,1	105,6	83,4	1,57	0,70	2 100
3075	750	674	100	153,0	125,1	98,9	2,36	1,10	2 400
2090	900	824	70	149,6	122,4	96,6	2,00	0,80	2 200
3090	900	824	100	178,7	146,3	115,5	2,60	1,30	2 400
2100	1000	924	70	162,1	132,7	104,7	2,30	0,90	2 300
3100	1000	924	100	195,1	159,6	126,1	2,80	1,40	2 500
2110	1100	1024	70	174,0	142,3	112,3	2,40	1,00	2 600
3110	1100	1024	100	210,8	172,4	136,2	3,00	1,50	3 300
2120	1200	1124	70	198,4	162,2	128,2	2,50	1,10	2 800
3120	1200	1124	100	240,0	196,3	155,0	3,30	1,60	3 700
2150	1500	1424	70	248,3	203,1	160,4	2,80	1,30	3 400
3150	1500	1424	100	293,6	240,1	189,7	3,90	2,00	4 700
2180*	1800	1724	70	297,1	243,0	191,9	3,20	1,50	3 600
3180*	1800	1724	100	347,2	283,9	224,3	4,60	2,40	4 700
2200	2000	1924	70	328,8	269,0	212,4	3,50	1,70	4 500
3200	2000	1924	100	382,9	313,2	247,4	5,44	2,60	5 900

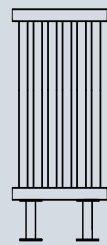
Размерные чертежи: вид спереди, вид сбоку и вид сверху (нижний чертеж)


 Нижнее, разностороннее, 1/2"
 Без наценки

 Боковое, одностороннее или разностороннее
 Наценка 5 500 Р


Н = Высота радиатора
 N = Межцентровое расстояние
 Т = Расстояние до стены = 30 мм
 Размеры указаны в мм.

*Радиаторы 3037, 2037 от 12 до 36 секций (четные) в цвете RAL 9016 с нижним подключением, входят в складскую программу.
 Радиаторы 2057, 3057 от 6 до 32 секций; 2180, 3180 от 4 до 14 секций (четные) в цвете RAL 9016 и RAL 9005 с нижним подключением, входят в складскую программу.

ФЛОРЕНЦИЯ V вертикальный


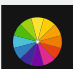




Возможно исполнение
с ножками
(высота ножки 100 или 150 мм)
3 800 ₽

Характеристики

Прямоугольный профиль	30 мм
	60 мм
Толщина стенки:	2,5 мм
Высота:	270-3 000 мм
Длина:	80-680 мм
Секционность:	2-38
Подключение:	1/2" (внутренняя) Боковое / Нижнее / Диагональное
Испыт. давление	24 Атм
Раб. давление	16 Атм
Макс. рабочая температура	110 °С

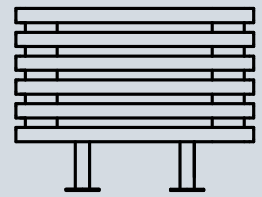
Опции и Гарантия

- 
 Возможно электрическое исполнение (радиатор поставляется заполненный антифризом с электропатроном)
- 
 Радиаторы возможно окрасить в цвета:
 - RAL - без наценки
 - Цвета WH (WABEN), эффект муар +10%
- 
 Гарантийный срок составляет 10 лет.
Срок службы 30 лет.
- 
 Предназначены для установки в систему отопления.
Эксплуатация в системе ГВС запрещена.

*Рекомендованные розничные цены производителя.

**Дилер вправе включить в стоимость дополнительные расходы связанные с транспортировкой, хранением и т.д.

ФЛОРЕНЦИЯ H горизонтальный



Возможно исполнение
с ножками
(высота ножки 100 или 150 мм)
4 600 Р

Характеристики

Прямоугольный профиль	60 мм	
	30 мм	
Толщина стенки:	2,5 мм	
Высота:	80-680 мм	
Длина:	500-3 000 мм	
Секционность:	2-14	
Подключение:	1/2" (внутренняя) Боковое / Нижнее / Диагональное	
Испыт. давление	24 Атм	
Раб. давление	16 Атм	
Макс. рабочая температура	110 °С	

Опции и Гарантия



Возможно электрическое исполнение (радиатор поставляется заполненный антифризом с электропатроном)



Радиаторы возможно окрасить в цвета:
- RAL - **без наценки**
- Цвета WH (WABEN), эффект муар +10%



Гарантийный срок составляет 10 лет.
Срок службы 30 лет.



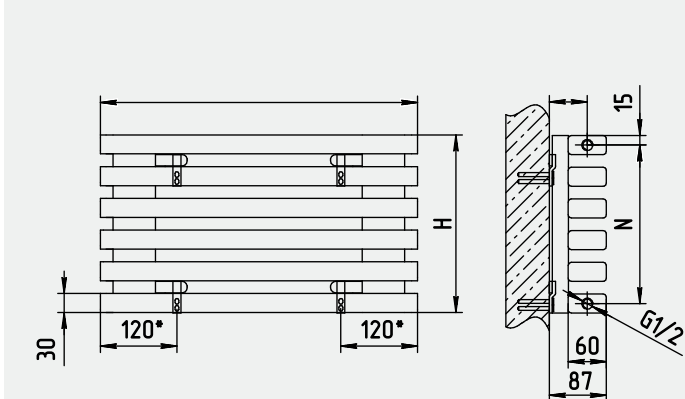
Предназначены для установки в систему отопления.
Эксплуатация в системе ГВС запрещена.

*Рекомендованные розничные цены производителя.

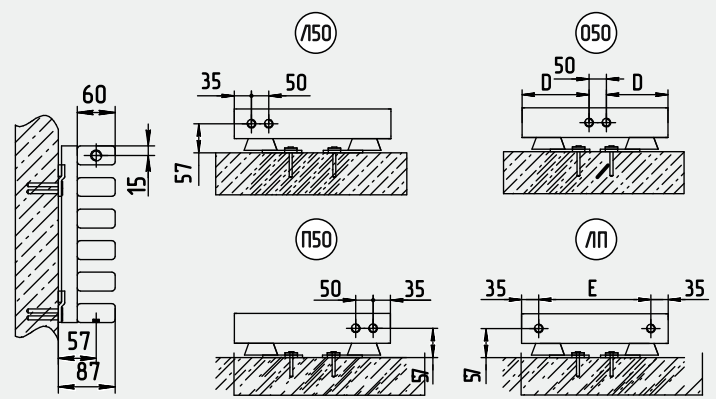
**Дилер вправе включить в стоимость дополнительные расходы связанные с транспортировкой, хранением и т.д.

Длина L, мм		500	550	750	1 000	1 250	1 500	1 750	2 000	2 200	2 250	2 500	3 000	
Глубина, V мм		87												
Кол-во секций	Высота Н, мм	Цена, руб и Теплоотдача, Вт												
		Цена, руб с НДС												
2	80	Цена, руб с НДС	12 440	13 382	14 689	15 549	17 021	17 467	18 527	20 051	23 833	24 306	29 624	34 944
		$\Delta T=70^\circ C (95/85/20)$	134	146	198	267	331	399	462	534	587	597	668	801
		$\Delta T=60^\circ C (90/70/20)$	110	120	162	218	271	326	378	437	480	488	546	655
		$\Delta T=50^\circ C (75/65/20)$	87	95	128	172	214	257	299	345	379	385	431	517
3	130	Цена, руб с НДС	14 642	15 802	17 695	18 984	21 195	21 868	23 460	25 742	30 789	31 419	38 518	45 615
		$\Delta T=70^\circ C (95/85/20)$	200	220	296	401	497	598	694	801	881	894	1 001	1 202
		$\Delta T=60^\circ C (90/70/20)$	164	180	242	328	406	489	567	655	720	731	819	983
		$\Delta T=50^\circ C (75/65/20)$	130	142	191	259	321	386	448	517	569	578	647	776
4	180	Цена, руб с НДС	16 850	18 231	20 704	22 428	25 376	26 279	28 403	31 445	37 760	38 548	47 429	56 308
		$\Delta T=70^\circ C (95/85/20)$	267	294	396	534	663	796	925	1 068	1 175	1 192	1 335	1 601
		$\Delta T=60^\circ C (90/70/20)$	218	240	324	437	542	651	757	873	961	975	1 092	1 310
		$\Delta T=50^\circ C (75/65/20)$	172	190	256	345	428	514	598	690	759	770	862	1 035
5	230	Цена, руб с НДС	19 061	20 665	23 722	25 878	29 567	30 699	33 358	37 160	44 745	45 693	56 359	67 023
		$\Delta T=70^\circ C (95/85/20)$	333	367	494	668	829	995	1 156	1 335	1 469	1 491	1 668	2 002
		$\Delta T=60^\circ C (90/70/20)$	273	300	404	546	678	814	946	1 092	1 201	1 219	1 364	1 638
		$\Delta T=50^\circ C (75/65/20)$	215	237	319	431	536	643	747	862	949	963	1 077	1 294
6	280	Цена, руб с НДС	21 278	23 102	26 744	29 335	33 766	35 125	38 323	42 887	51 744	52 852	65 307	77 761
		$\Delta T=70^\circ C (95/85/20)$	401	440	594	801	994	1 194	1 387	1 601	1 761	1 788	2 001	2 402
		$\Delta T=60^\circ C (90/70/20)$	328	360	486	655	813	977	1 135	1 310	1 441	1 463	1 637	1 965
		$\Delta T=50^\circ C (75/65/20)$	259	284	384	517	642	772	896	1 035	1 138	1 155	1 293	1 552
7	330	Цена, руб с НДС	23 498	25 546	29 774	32 800	37 973	39 564	43 298	48 627	58 759	60 025	74 273	88 523
		$\Delta T=70^\circ C (95/85/20)$	467	514	692	935	1 160	1 394	1 619	1 868	2 054	2 086	2 335	2 803
		$\Delta T=60^\circ C (90/70/20)$	382	421	566	765	949	1 140	1 324	1 528	1 680	1 706	1 910	2 293
		$\Delta T=50^\circ C (75/65/20)$	302	332	447	604	749	900	1 046	1 207	1 327	1 348	1 508	1 811
8	380	Цена, руб с НДС	25 725	27 994	32 810	36 271	42 192	44 009	48 278	54 379	65 790	67 217	83 262	99 309
		$\Delta T=70^\circ C (95/85/20)$	534	587	791	1 068	1 326	1 593	1 851	2 135	2 349	2 385	2 669	3 203
		$\Delta T=60^\circ C (90/70/20)$	437	480	647	873	1 085	1 303	1 514	1 747	1 922	1 951	2 183	2 620
		$\Delta T=50^\circ C (75/65/20)$	345	379	511	690	857	1 029	1 196	1 379	1 518	1 541	1 724	2 069
9	430	Цена, руб с НДС	27 954	30 447	35 852	39 751	46 418	48 466	53 273	60 141	72 833	74 419	92 267	110 114
		$\Delta T=70^\circ C (95/85/20)$	600	661	891	1 202	1 492	1 792	2 082	2 402	2 642	2 683	3 002	3 604
		$\Delta T=60^\circ C (90/70/20)$	491	540	728	983	1 220	1 466	1 703	1 965	2 161	2 194	2 456	2 948
		$\Delta T=50^\circ C (75/65/20)$	388	427	575	776	964	1 158	1 345	1 552	1 707	1 733	1 940	2 328
10	480	Цена, руб с НДС	30 190	32 905	38 900	43 239	50 655	52 930	58 279	65 921	79 896	81 643	101 296	120 949
		$\Delta T=70^\circ C (95/85/20)$	668	734	990	1 335	1 657	1 991	2 314	2 669	2 936	2 980	3 337	4 004
		$\Delta T=60^\circ C (90/70/20)$	546	601	810	1 092	1 355	1 629	1 893	2 183	2 402	2 438	2 730	3 275
		$\Delta T=50^\circ C (75/65/20)$	431	474	640	862	1 070	1 286	1 495	1 724	1 897	1 925	2 156	2 586
11	530	Цена, руб с НДС	32 426	35 366	41 955	46 732	54 898	57 405	63 295	71 707	86 968	88 877	110 338	131 800
		$\Delta T=70^\circ C (95/85/20)$	734	807	1 089	1 469	1 823	2 189	2 545	2 936	3 230	3 279	3 670	4 405
		$\Delta T=60^\circ C (90/70/20)$	601	660	890	1 201	1 491	1 791	2 082	2 402	2 642	2 682	3 002	3 603
		$\Delta T=50^\circ C (75/65/20)$	474	521	703	949	1 178	1 414	1 644	1 897	2 087	2 118	2 371	2 845
12	580	Цена, руб с НДС	34 638	37 799	44 976	50 184	59 093	61 821	68 251	77 428	93 961	96 028	119 277	142 526
		$\Delta T=70^\circ C (95/85/20)$	801	881	1 188	1 601	1 989	2 389	2 776	3 203	3 524	3 577	4 004	4 804
		$\Delta T=60^\circ C (90/70/20)$	655	720	972	1 310	1 627	1 954	2 271	2 620	2 883	2 926	3 275	3 930
		$\Delta T=50^\circ C (75/65/20)$	517	569	768	1 035	1 285	1 543	1 793	2 069	2 276	2 311	2 586	3 104
13	630	Цена, руб с НДС	36 849	40 231	47 993	53 636	63 286	66 244	73 208	83 149	100 954	103 179	128 216	153 253
		$\Delta T=70^\circ C (95/85/20)$	867	954	1 287	1 736	2 154	2 588	3 007	3 470	3 817	3 875	4 337	5 205
		$\Delta T=60^\circ C (90/70/20)$	709	781	1 052	1 420	1 762	2 117	2 460	2 838	3 122	3 169	3 548	4 258
		$\Delta T=50^\circ C (75/65/20)$	560	617	831	1 121	1 391	1 672	1 943	2 242	2 466	2 503	2 802	3 363
14	680	Цена, руб с НДС	39 285	42 910	51 010	57 088	67 480	70 667	78 167	88 870	107 946	110 330	137 155	163 980
		$\Delta T=70^\circ C (95/85/20)$	935	1 027	1 386	1 868	2 320	2 787	3 239	3 737	4 111	4 173	4 672	5 605
		$\Delta T=60^\circ C (90/70/20)$	765	840	1 134	1 528	1 898	2 280	2 649	3 057	3 363	3 414	3 821	4 585
		$\Delta T=50^\circ C (75/65/20)$	604	663	895	1 207	1 499	1 801	2 092	2 414	2 655	2 696	3 018	3 621

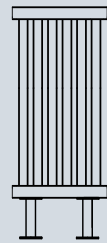
Подключение боковое / диагональное



Подключение нижнее



ЛЕОНАРДО V вертикальный




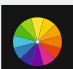
Возможно исполнение
с ножками
(высота ножки 100 или 150 мм)
3 800 ₽


Характеристики


Прямоугольный профиль	60 мм	
	30 мм	
Толщина стенки:	2,5 мм	
Высота:	270-3 000 мм	
Длина:	126-918 мм	
Секционность:	2-14	
Подключение:	1/2" (внутренняя) Боковое / Нижнее / Диагональное	
Испыт. давление	24 Атм	
Раб. давление	16 Атм	
Макс. рабочая температура	110 °С	

Опции и Гарантия

- 
 Возможно электрическое исполнение (радиатор поставляется заполненный антифризом с электропатроном)

- 
 Радиаторы возможно окрасить в цвета:
 - RAL - без наценки
 - Цвета WH (WABEN), эффект муар +10%

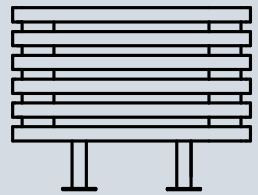
- 
 Гарантийный срок составляет 10 лет.
Срок службы 30 лет.

- 
 Предназначены для установки в систему отопления.
Эксплуатация в системе ГВС запрещена.

*Рекомендованные розничные цены производителя.

**Дилер вправе включить в стоимость дополнительные расходы связанные с транспортировкой, хранением и т.д.

ЛЕОНАРДО H горизонтальный




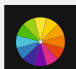
Возможно исполнение с ножками
(высота ножки 100 или 150 мм)
5 100 ₽


Характеристики


Прямоугольный профиль	30 мм
	60 мм
Толщина стенки:	2,5 мм
Высота:	126-918 мм
Длина:	500-3 000 мм
Секционность:	2-14
Подключение:	1/2" (внутренняя) Боковое / Нижнее / Диагональное
Испыт. давление	24 Атм
Раб. давление	16 Атм
Макс. рабочая температура	110 °С

Опции и Гарантия

- 
 Возможно электрическое исполнение (радиатор поставляется заполненный антифризом с электропатроном)

- 
 Радиаторы возможно окрасить в цвета:
 - RAL - без наценки
 - Цвета WH (WABEN), эффект муар +10%

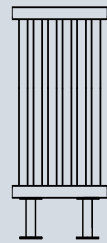
- 
 Гарантийный срок составляет 10 лет.
Срок службы 30 лет.

- 
 Предназначены для установки в систему отопления.
Эксплуатация в системе ГВС запрещена.

*Рекомендованные розничные цены производителя.

**Дилер вправе включить в стоимость дополнительные расходы связанные с транспортировкой, хранением и т.д.

ПЛАТОН V вертикальный


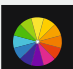




Возможно исполнение
с ножками
(высота ножки 100 или 150 мм)
3 800 ₽

Характеристики

Овальный профиль	30 мм
	50 мм
Толщина стенки:	2,5 мм
Высота:	270-3 000 мм
Длина:	80-680 мм
Секционность:	2-14
Подключение:	1/2" (внутренняя) Боковое / Нижнее / Диагональное
Испыт. давление	24 Атм
Раб. давление	16 Атм
Макс. рабочая температура	110 °С

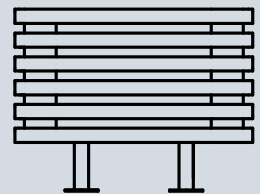
Опции и Гарантия

- 
 Возможно электрическое исполнение (радиатор поставляется заполненный антифризом с электропатроном)
- 
 Радиаторы возможно окрасить в цвета:
 - RAL - без наценки
 - Цвета WH (WABEN), эффект муар +10%
- 
 Гарантийный срок составляет 10 лет.
Срок службы 30 лет.
- 
 Предназначены для установки в систему отопления.
Эксплуатация в системе ГВС запрещена.

*Рекомендованные розничные цены производителя.

**Дилер вправе включить в стоимость дополнительные расходы связанные с транспортировкой, хранением и т.д.

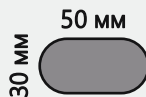
ПЛАТОН Н горизонтальный



Возможно исполнение
с ножками
(высота ножки 100 или 150 мм)
4 500 Р

Характеристики

Овальный
профиль



Толщина стенки:	2,5 мм
Высота:	80-680 мм
Длина:	500-3 000 мм
Секционность:	2-14
Подключение:	1/2" (внутренняя) Боковое / Нижнее / Диагональное
Испыт. давление	24 Атм
Раб. давление	16 Атм
Макс. рабочая температура	110 °С

Опции и Гарантия



Возможно электрическое исполнение (радиатор поставляется заполненный антифризом с электропатроном)



Радиаторы возможно окрасить в цвета:

- RAL - **без наценки**
- Цвета WH (WABEN), эффект муар +10%



Гарантийный срок составляет 10 лет.
Срок службы 30 лет.



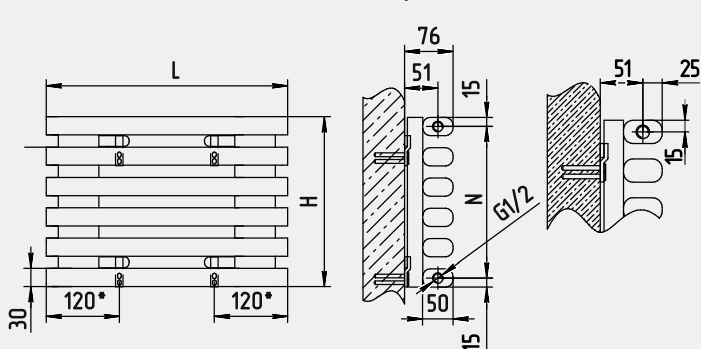
Предназначены для установки в систему отопления.
Эксплуатация в системе ГВС запрещена.

*Рекомендованные розничные цены производителя.

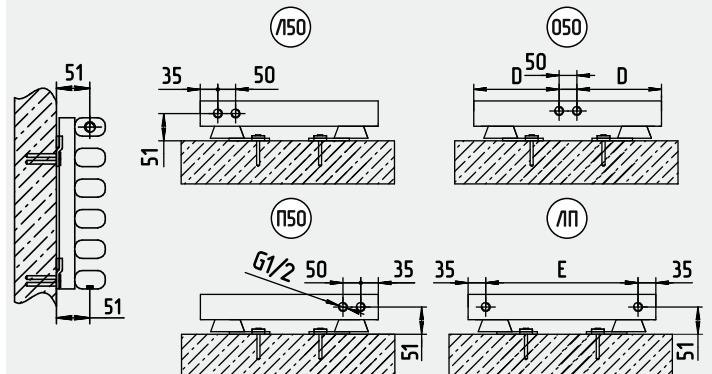
**Дилер вправе включить в стоимость дополнительные расходы связанные с транспортировкой, хранением и т.д.

Длина L, мм		500	550	750	1 000	1 250	1 500	1 750	2 000	2 200	2 250	2 500	3 000	
Глубина, V мм		76												
Кол-во секций	Высота Н, мм	Цена, руб и Теплоотдача, Вт												
2	80	Цена, руб с НДС	13 684	14 719	16 159	17 103	18 724	19 214	20 380	22 056	26 216	26 737	32 588	38 437
		ΔT=70°C (95/85/20)	127	139	188	254	314	379	439	507	557	567	634	761
		ΔT=60°C (90/70/20)	104	114	154	207	257	310	359	415	456	464	519	622
		ΔT=50°C (75/65/20)	82	90	122	164	203	245	284	328	360	366	410	491
3	130	Цена, руб с НДС	16 107	17 382	19 463	20 882	23 313	24 055	25 806	28 316	33 868	34 562	42 369	50 175
		ΔT=70°C (95/85/20)	190	209	282	381	472	568	659	761	837	849	951	1 142
		ΔT=60°C (90/70/20)	156	171	230	312	386	465	539	622	684	695	778	934
		ΔT=50°C (75/65/20)	123	135	182	246	305	367	426	491	540	549	614	737
4	180	Цена, руб с НДС	18 535	20 054	22 776	24 670	27 914	28 907	31 244	34 590	41 535	42 404	52 171	61 939
		ΔT=70°C (95/85/20)	254	279	376	507	630	756	879	1 014	1 116	1 132	1 268	1 521
		ΔT=60°C (90/70/20)	207	228	308	415	515	618	719	830	913	926	1 037	1 244
		ΔT=50°C (75/65/20)	164	180	243	328	407	488	568	655	721	731	819	983
5	230	Цена, руб с НДС	20 967	22 730	26 093	28 466	32 523	33 769	36 693	40 876	49 220	50 262	61 994	73 726
		ΔT=70°C (95/85/20)	317	348	470	634	788	945	1 098	1 268	1 395	1 416	1 584	1 902
		ΔT=60°C (90/70/20)	259	285	384	519	644	773	898	1 037	1 141	1 158	1 296	1 556
		ΔT=50°C (75/65/20)	205	225	303	410	509	611	710	819	901	915	1 024	1 229
6	280	Цена, руб с НДС	23 406	25 412	29 420	32 269	37 143	38 639	42 155	47 176	56 918	58 136	71 838	85 538
		ΔT=70°C (95/85/20)	381	418	564	761	944	1 135	1 318	1 521	1 673	1 699	1 901	2 282
		ΔT=60°C (90/70/20)	312	342	462	622	772	928	1 078	1 244	1 369	1 390	1 555	1 867
		ΔT=50°C (75/65/20)	246	270	365	491	610	733	851	983	1 081	1 098	1 228	1 474
7	330	Цена, руб с НДС	25 848	28 101	32 751	36 080	41 770	43 520	47 628	53 489	64 634	66 028	81 701	97 374
		ΔT=70°C (95/85/20)	444	488	658	888	1 102	1 324	1 538	1 775	1 951	1 982	2 218	2 663
		ΔT=60°C (90/70/20)	363	400	538	726	901	1 083	1 258	1 452	1 596	1 621	1 814	2 178
		ΔT=50°C (75/65/20)	287	316	425	574	712	855	993	1 147	1 261	1 280	1 433	1 720
8	380	Цена, руб с НДС	28 298	30 793	36 091	39 899	46 411	48 410	53 106	59 817	72 369	73 938	91 588	109 240
		ΔT=70°C (95/85/20)	507	557	751	1 014	1 260	1 513	1 759	2 029	2 232	2 266	2 536	3 043
		ΔT=60°C (90/70/20)	415	456	615	830	1 030	1 238	1 439	1 659	1 826	1 853	2 074	2 489
		ΔT=50°C (75/65/20)	328	360	485	655	814	978	1 136	1 310	1 442	1 464	1 638	1 966
9	430	Цена, руб с НДС	30 749	33 492	39 437	43 726	51 059	53 313	58 600	66 156	80 116	81 862	101 494	121 125
		ΔT=70°C (95/85/20)	570	627	846	1 142	1 417	1 703	1 978	2 282	2 510	2 548	2 852	3 424
		ΔT=60°C (90/70/20)	466	513	692	934	1 159	1 393	1 618	1 867	2 053	2 085	2 333	2 801
		ΔT=50°C (75/65/20)	368	405	547	737	916	1 100	1 278	1 474	1 621	1 646	1 843	2 212
10	480	Цена, руб с НДС	33 208	36 196	42 790	47 563	55 721	58 223	64 107	72 513	87 886	89 807	111 426	133 044
		ΔT=70°C (95/85/20)	634	698	941	1 268	1 574	1 892	2 198	2 536	2 789	2 831	3 170	3 803
		ΔT=60°C (90/70/20)	519	571	769	1 037	1 288	1 547	1 798	2 074	2 282	2 316	2 593	3 111
		ΔT=50°C (75/65/20)	410	451	608	819	1 017	1 222	1 420	1 638	1 802	1 829	2 048	2 457
11	530	Цена, руб с НДС	35 669	38 903	46 151	51 406	60 388	63 146	69 625	78 878	95 666	97 764	121 372	144 979
		ΔT=70°C (95/85/20)	698	767	1 034	1 395	1 732	2 080	2 418	2 789	3 068	3 115	3 487	4 184
		ΔT=60°C (90/70/20)	571	627	846	1 141	1 417	1 701	1 978	2 282	2 510	2 548	2 852	3 423
		ΔT=50°C (75/65/20)	451	495	668	901	1 119	1 344	1 562	1 802	1 982	2 012	2 252	2 703
12	580	Цена, руб с НДС	38 102	41 580	49 474	55 202	65 002	68 004	75 076	85 171	103 357	105 631	131 205	156 779
		ΔT=70°C (95/85/20)	761	837	1 129	1 521	1 889	2 269	2 637	3 043	3 348	3 398	3 803	4 564
		ΔT=60°C (90/70/20)	622	684	923	1 244	1 546	1 856	2 157	2 489	2 738	2 780	3 111	3 733
		ΔT=50°C (75/65/20)	491	540	729	983	1 221	1 466	1 704	1 966	2 163	2 195	2 457	2 948
13	630	Цена, руб с НДС	40 534	44 254	52 792	59 000	69 615	72 870	80 530	91 464	111 048	113 497	141 038	168 578
		ΔT=70°C (95/85/20)	824	907	1 222	1 649	2 046	2 459	2 857	3 296	3 626	3 681	4 120	4 945
		ΔT=60°C (90/70/20)	674	742	1 000	1 349	1 674	2 011	2 337	2 696	2 966	3 011	3 370	4 045
		ΔT=50°C (75/65/20)	532	586	790	1 065	1 322	1 588	1 846	2 129	2 342	2 378	2 662	3 195
14	680	Цена, руб с НДС	43 214	47 201	56 111	62 796	74 228	77 735	85 984	97 757	118 741	121 363	150 871	180 378
		ΔT=70°C (95/85/20)	888	976	1 317	1 775	2 204	2 648	3 077	3 550	3 905	3 965	4 438	5 325
		ΔT=60°C (90/70/20)	726	798	1 077	1 452	1 803	2 166	2 517	2 904	3 194	3 243	3 630	4 356
		ΔT=50°C (75/65/20)	574	630	851	1 147	1 424	1 710	1 988	2 293	2 523	2 561	2 867	3 440

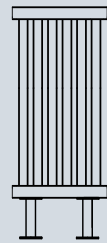
Подключение боковое / диагональное



Подключение нижнее



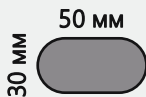
СОКРАТ V вертикальный



Возможно исполнение
с ножками
(высота ножки 100 или 150 мм)
3 800 ₽

Характеристики

Овальный
профиль



- Толщина стенки: 2,5 мм
- Высота: 270-3 000 мм
- Длина: 106-778 мм
- Секционность: 2-14
- Подключение: 1/2" (внутренняя)
Боковое / Нижнее / Диагональное
- Испыт. давление: 24 Атм
- Раб. давление: 16 Атм
- Макс. рабочая температура: 110 °С

Опции и Гарантия



Возможно электрическое исполнение (радиатор поставляется заполненный антифризом с электропатроном)



Радиаторы возможно окрасить в цвета:
- RAL - **без наценки**
- Цвета WH (WABEN), эффект муар +10%



Гарантийный срок составляет 10 лет.
Срок службы 30 лет.

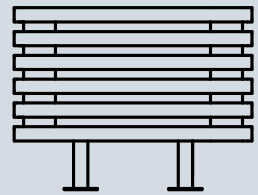
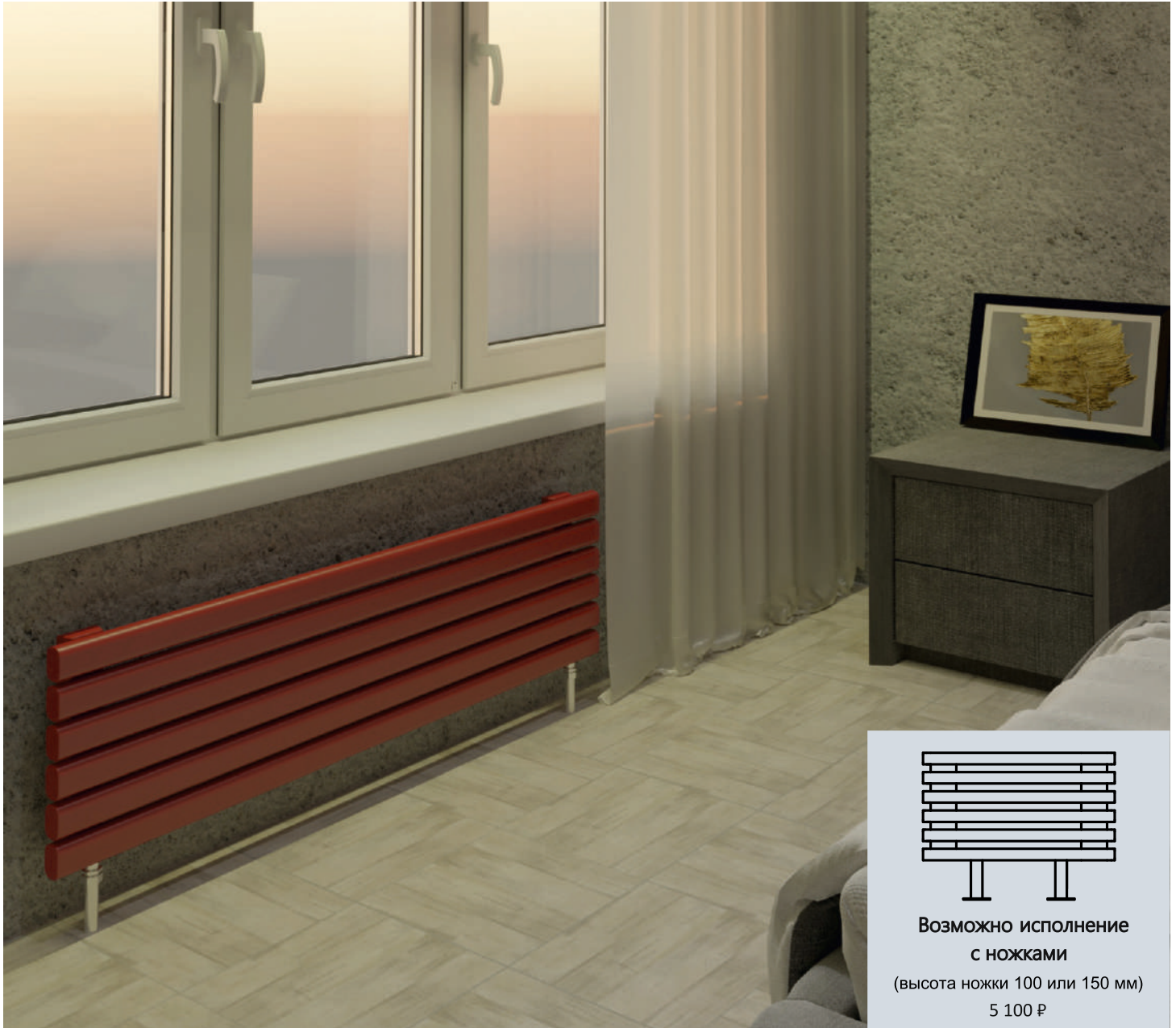


Предназначены для установки в систему отопления.
Эксплуатация в системе ГВС запрещена.

*Рекомендованные розничные цены производителя.

**Дилер вправе включить в стоимость дополнительные расходы связанные с транспортировкой, хранением и т.д.

СОКРАТ Н горизонтальный




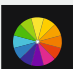
Возможно исполнение
с ножками
(высота ножки 100 или 150 мм)
5 100 Р


Характеристики


Овальный профиль	30 мм
	50 мм
Толщина стенки:	2,5 мм
Высота:	106-778 мм
Длина:	500-3 000 мм
Секционность:	2-14
Подключение:	1/2" (внутренняя) Боковое / Нижнее / Диагональное
Испыт. давление	24 Атм
Раб. давление	16 Атм
Макс. рабочая температура	110 °С

Опции и Гарантия

- 
 Возможно электрическое исполнение (радиатор поставляется заполненный антифризом с электропатроном)

- 
 Радиаторы возможно окрасить в цвета:
 - RAL - без наценки
 - Цвета WH (WABEN), эффект муар +10%

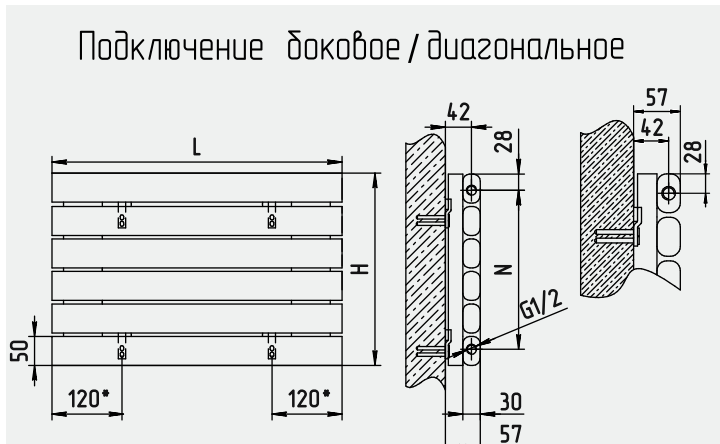
- 
 Гарантийный срок составляет 10 лет.
Срок службы 30 лет.

- 
 Предназначены для установки в систему отопления.
Эксплуатация в системе ГВС запрещена.

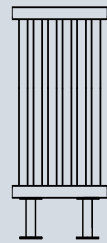
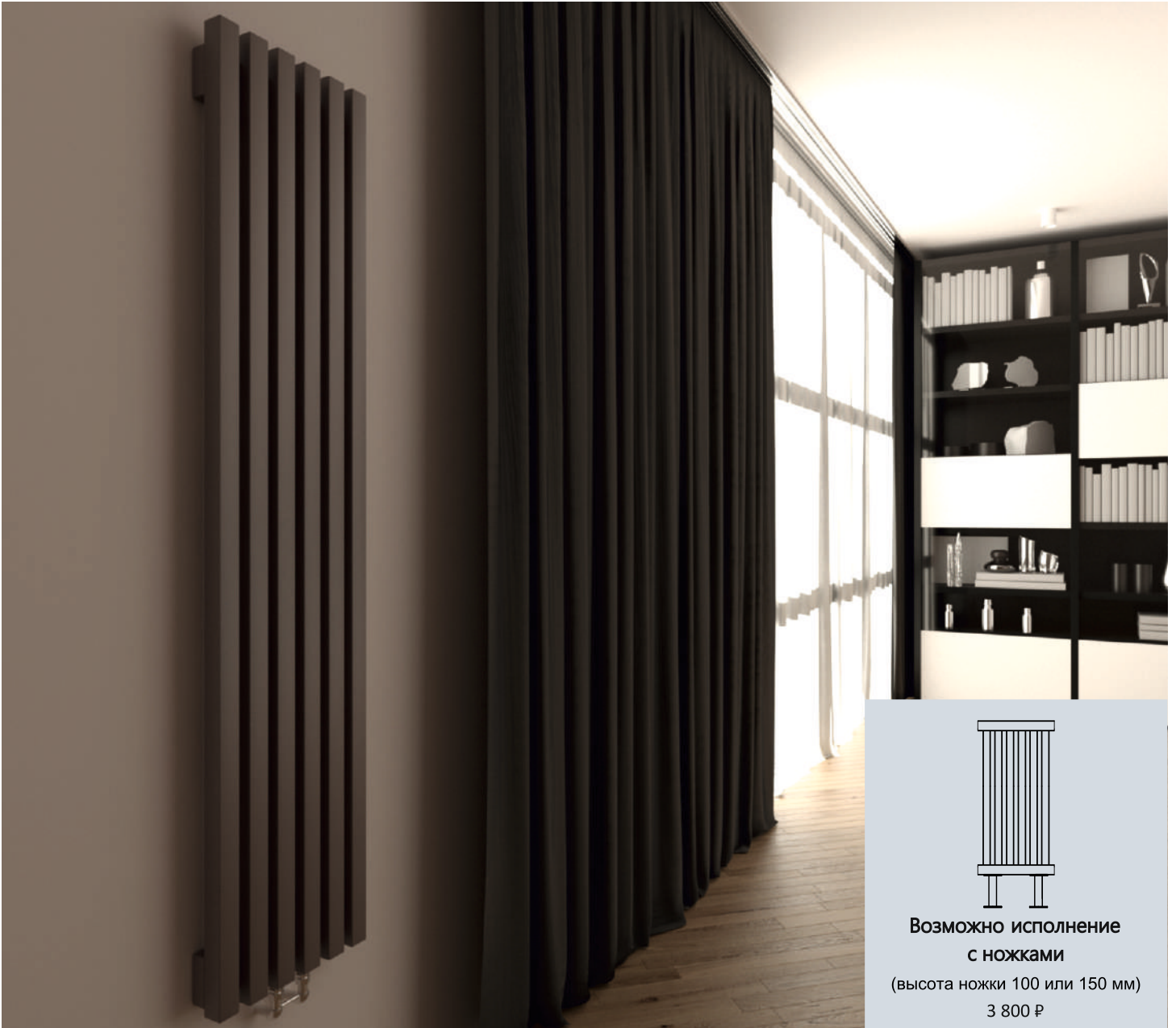
*Рекомендованные розничные цены производителя.

**Дилер вправе включить в стоимость дополнительные расходы связанные с транспортировкой, хранением и т.д.

Длина L, мм		500	550	750	1 000	1 250	1 500	1 750	2 000	2 200	2 250	2 500	3 000	
Глубина, V мм		57												
Кол-во секций	Высота Н, мм	Цена, руб и Теплоотдача, Вт												
2	106	Цена, руб с НДС	12 440	13 381	14 690	15 548	17 022	17 467	18 527	20 051	23 833	24 306	29 625	34 943
		ΔT=70°C (95/85/20)	127	139	188	254	314	379	439	507	557	567	634	761
		ΔT=60°C (90/70/20)	104	114	154	207	257	310	359	415	456	464	519	622
		ΔT=50°C (75/65/20)	82	90	122	164	203	245	284	328	360	366	410	491
3	162	Цена, руб с НДС	16 107	17 382	19 463	20 882	23 313	24 055	25 806	28 316	33 868	34 562	42 369	50 175
		ΔT=70°C (95/85/20)	190	209	282	381	472	568	659	761	837	849	951	1 142
		ΔT=60°C (90/70/20)	156	171	230	312	386	465	539	622	684	695	778	934
		ΔT=50°C (75/65/20)	123	135	182	246	305	367	426	491	540	549	614	737
4	218	Цена, руб с НДС	18 535	20 054	22 776	24 670	27 914	28 907	31 244	34 590	41 535	42 404	52 171	61 939
		ΔT=70°C (95/85/20)	254	279	376	507	630	756	879	1 014	1 116	1 132	1 268	1 521
		ΔT=60°C (90/70/20)	207	228	308	415	515	618	719	830	913	926	1 037	1 244
		ΔT=50°C (75/65/20)	164	180	243	328	407	488	568	655	721	731	819	983
5	274	Цена, руб с НДС	20 967	22 730	26 093	28 466	32 523	33 769	36 693	40 876	49 220	50 262	61 994	73 726
		ΔT=70°C (95/85/20)	317	348	470	634	788	945	1 098	1 268	1 395	1 416	1 584	1 902
		ΔT=60°C (90/70/20)	259	285	384	519	644	773	898	1 037	1 141	1 158	1 296	1 556
		ΔT=50°C (75/65/20)	205	225	303	410	509	611	710	819	901	915	1 024	1 229
6	330	Цена, руб с НДС	23 406	25 412	29 420	32 269	37 143	38 639	42 155	47 176	56 918	58 136	71 838	85 538
		ΔT=70°C (95/85/20)	381	418	564	761	944	1 135	1 318	1 521	1 673	1 699	1 901	2 282
		ΔT=60°C (90/70/20)	312	342	462	622	772	928	1 078	1 244	1 369	1 390	1 555	1 867
		ΔT=50°C (75/65/20)	246	270	365	491	610	733	851	983	1 081	1 098	1 228	1 474
7	386	Цена, руб с НДС	25 848	28 101	32 751	36 080	41 770	43 520	47 628	53 489	64 634	66 028	81 701	97 374
		ΔT=70°C (95/85/20)	444	488	658	888	1 102	1 324	1 538	1 775	1 951	1 982	2 218	2 663
		ΔT=60°C (90/70/20)	363	400	538	726	901	1 083	1 258	1 452	1 596	1 621	1 814	2 178
		ΔT=50°C (75/65/20)	287	316	425	574	712	855	993	1 147	1 261	1 280	1 433	1 720
8	442	Цена, руб с НДС	28 298	30 793	36 091	39 899	46 411	48 410	53 106	59 817	72 369	73 938	91 588	109 240
		ΔT=70°C (95/85/20)	507	557	751	1 014	1 260	1 513	1 759	2 029	2 232	2 266	2 536	3 043
		ΔT=60°C (90/70/20)	415	456	615	830	1 030	1 238	1 439	1 659	1 826	1 853	2 074	2 489
		ΔT=50°C (75/65/20)	328	360	485	655	814	978	1 136	1 310	1 442	1 464	1 638	1 966
9	498	Цена, руб с НДС	30 749	33 492	39 437	43 726	51 059	53 313	58 600	66 156	80 116	81 862	101 494	121 125
		ΔT=70°C (95/85/20)	570	627	846	1 142	1 417	1 703	1 978	2 282	2 510	2 548	2 852	3 424
		ΔT=60°C (90/70/20)	466	513	692	934	1 159	1 393	1 618	1 867	2 053	2 085	2 333	2 801
		ΔT=50°C (75/65/20)	368	405	547	737	916	1 100	1 278	1 474	1 621	1 646	1 843	2 212
10	554	Цена, руб с НДС	33 208	36 196	42 790	47 563	55 721	58 223	64 107	72 513	87 886	89 807	111 426	133 044
		ΔT=70°C (95/85/20)	634	698	941	1 268	1 574	1 892	2 198	2 536	2 789	2 831	3 170	3 803
		ΔT=60°C (90/70/20)	519	571	769	1 037	1 288	1 547	1 798	2 074	2 282	2 316	2 593	3 111
		ΔT=50°C (75/65/20)	410	451	608	819	1 017	1 222	1 420	1 638	1 802	1 829	2 048	2 457
11	610	Цена, руб с НДС	35 669	38 903	46 151	51 406	60 388	63 146	69 625	78 878	95 666	97 764	121 372	144 979
		ΔT=70°C (95/85/20)	698	767	1 034	1 395	1 732	2 080	2 418	2 789	3 068	3 115	3 487	4 184
		ΔT=60°C (90/70/20)	571	627	846	1 141	1 417	1 701	1 978	2 282	2 510	2 548	2 852	3 423
		ΔT=50°C (75/65/20)	451	495	668	901	1 119	1 344	1 562	1 802	1 982	2 012	2 252	2 703
12	666	Цена, руб с НДС	38 102	41 580	49 474	55 202	65 002	68 004	75 076	85 171	103 357	105 631	131 205	156 779
		ΔT=70°C (95/85/20)	761	837	1 129	1 521	1 889	2 269	2 637	3 043	3 348	3 398	3 803	4 564
		ΔT=60°C (90/70/20)	622	684	923	1 244	1 546	1 856	2 157	2 489	2 738	2 780	3 111	3 733
		ΔT=50°C (75/65/20)	491	540	729	983	1 221	1 466	1 704	1 966	2 163	2 195	2 457	2 948
13	722	Цена, руб с НДС	40 534	44 254	52 792	59 000	69 615	72 870	80 530	91 464	111 048	113 497	141 038	168 578
		ΔT=70°C (95/85/20)	824	907	1 222	1 649	2 046	2 459	2 857	3 296	3 626	3 681	4 120	4 945
		ΔT=60°C (90/70/20)	674	742	1 000	1 349	1 674	2 011	2 337	2 696	2 966	3 011	3 370	4 045
		ΔT=50°C (75/65/20)	532	586	790	1 065	1 322	1 588	1 846	2 129	2 342	2 378	2 662	3 195
14	778	Цена, руб с НДС	43 214	47 201	56 111	62 796	74 228	77 735	85 984	97 757	118 741	121 363	150 871	180 378
		ΔT=70°C (95/85/20)	888	976	1 317	1 775	2 204	2 648	3 077	3 550	3 905	3 965	4 438	5 325
		ΔT=60°C (90/70/20)	726	798	1 077	1 452	1 803	2 166	2 517	2 904	3 194	3 243	3 630	4 356
		ΔT=50°C (75/65/20)	574	630	851	1 147	1 424	1 710	1 988	2 293	2 523	2 561	2 867	3 440



РОДЧЕНКО V вертикальный


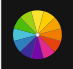




Возможно исполнение
с ножками
(высота ножки 100 или 150 мм)
3 800 ₽

Характеристики

Квадратный профиль	40 мм	
	40 мм	
Толщина стенки:	2,5 мм	
Высота:	270-3 000 мм	
Длина:	100-820 мм	
Секционность:	2-14	
Подключение:	1/2" (внутренняя) Боковое / Нижнее / Диагональное	
Испыт. давление	24 Атм	
Раб. давление	16 Атм	
Макс. рабочая температура	110 °С	

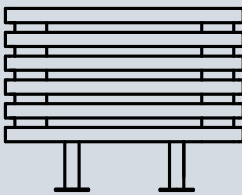
Опции и Гарантия

-  Возможно электрическое исполнение (радиатор поставляется заполненный антифризом с электропатроном)
-  Радиаторы возможно окрасить в цвета:
 - RAL - без наценки
 - Цвета WH (WABEN), эффект муар +10%
-  Гарантийный срок составляет 10 лет.
Срок службы 30 лет.
-  Предназначены для установки в систему отопления.
Эксплуатация в системе ГВС запрещена.

*Рекомендованные розничные цены производителя.

**Дилер вправе включить в стоимость дополнительные расходы связанные с транспортировкой, хранением и т.д.

РОДЧЕНКО Н горизонтальный


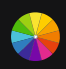





Возможно исполнение
с ножками
(высота ножки 100 или 150 мм)
5 100 ₽

Характеристики

Квадратный профиль		40 мм
		40 мм
Толщина стенки:	2,5 мм	
Высота:	100-820 мм	
Длина:	500-3 000 мм	
Секционность:	2-14	
Подключение:	1/2" (внутренняя)	Боковое / Нижнее / Диагональное
Испыт. давление	24 Атм	
Раб. давление	16 Атм	
Макс. рабочая температура	110 °С	

Опции и Гарантия

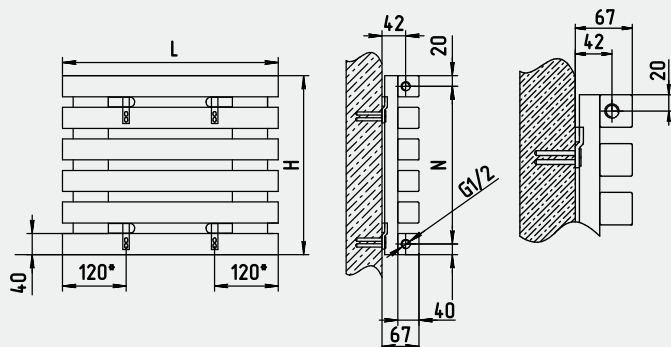
-  Возможно электрическое исполнение (радиатор поставляется заполненный антифризом с электропатроном)
-  Радиаторы возможно окрасить в цвета:
 - RAL - без наценки
 - Цвета WH (WABEH), эффект муар +10%
-  **10 лет** гарантия. Гарантийный срок составляет 10 лет. Срок службы 30 лет.
-  Предназначены для установки в систему отопления. Эксплуатация в системе ГВС запрещена.

*Рекомендованные розничные цены производителя.

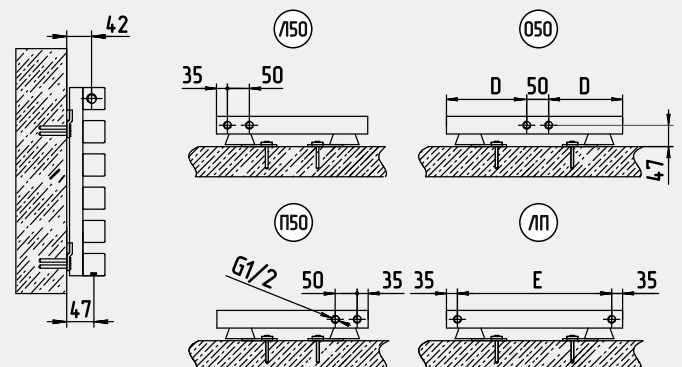
**Дилер вправе включить в стоимость дополнительные расходы связанные с транспортировкой, хранением и т.д.

Длина L, мм		500	550	750	1 000	1 250	1 500	1 750	2 000	2 200	2 250	2 500	3 000	
Глубина, V мм		67												
Кол-во секций	Высота Н, мм	Цена, руб и Теплоотдача, Вт												
2	100	Цена, руб с НДС	12 440	13 382	14 689	15 549	17 021	17 467	18 527	20 051	23 833	24 306	29 624	34 944
		$\Delta T=70^{\circ}\text{C}$ (95/85/20)	119	130	176	238	294	355	412	475	522	531	594	713
		$\Delta T=60^{\circ}\text{C}$ (90/70/20)	98	107	144	194	241	290	337	389	427	434	486	583
		$\Delta T=50^{\circ}\text{C}$ (75/65/20)	77	84	114	153	190	229	266	307	337	343	384	460
3	160	Цена, руб с НДС	14 642	15 802	17 695	18 984	21 195	21 868	23 460	25 742	30 789	31 419	38 518	45 615
		$\Delta T=70^{\circ}\text{C}$ (95/85/20)	178	196	264	357	442	532	617	713	784	796	891	1 070
		$\Delta T=60^{\circ}\text{C}$ (90/70/20)	146	160	216	292	362	435	505	583	641	651	729	875
		$\Delta T=50^{\circ}\text{C}$ (75/65/20)	115	127	170	231	286	344	399	460	506	514	576	691
4	220	Цена, руб с НДС	16 850	18 231	20 704	22 428	25 376	26 279	28 403	31 445	37 760	38 548	47 429	56 308
		$\Delta T=70^{\circ}\text{C}$ (95/85/20)	238	262	352	475	590	708	823	950	1 045	1 061	1 188	1 425
		$\Delta T=60^{\circ}\text{C}$ (90/70/20)	194	214	288	389	483	579	673	777	855	868	972	1 166
		$\Delta T=50^{\circ}\text{C}$ (75/65/20)	153	169	228	307	381	458	532	614	675	685	767	921
5	280	Цена, руб с НДС	19 061	20 665	23 722	25 878	29 567	30 699	33 358	37 160	44 745	45 693	56 359	67 023
		$\Delta T=70^{\circ}\text{C}$ (95/85/20)	297	326	440	594	738	886	1 029	1 188	1 307	1 327	1 484	1 782
		$\Delta T=60^{\circ}\text{C}$ (90/70/20)	243	267	360	486	604	724	842	972	1 069	1 085	1 214	1 458
		$\Delta T=50^{\circ}\text{C}$ (75/65/20)	192	211	284	384	477	572	665	767	844	857	959	1 151
6	340	Цена, руб с НДС	21 278	23 102	26 744	29 335	33 766	35 125	38 323	42 887	51 744	52 852	65 307	77 761
		$\Delta T=70^{\circ}\text{C}$ (95/85/20)	357	392	529	713	885	1 063	1 235	1 425	1 568	1 592	1 781	2 138
		$\Delta T=60^{\circ}\text{C}$ (90/70/20)	292	321	433	583	724	869	1 010	1 166	1 282	1 302	1 457	1 749
		$\Delta T=50^{\circ}\text{C}$ (75/65/20)	231	253	342	460	571	687	798	921	1 013	1 028	1 151	1 381
7	400	Цена, руб с НДС	23 498	25 546	29 774	32 800	37 973	39 564	43 298	48 627	58 759	60 025	74 273	88 523
		$\Delta T=70^{\circ}\text{C}$ (95/85/20)	416	458	616	832	1 032	1 240	1 441	1 663	1 828	1 857	2 078	2 495
		$\Delta T=60^{\circ}\text{C}$ (90/70/20)	340	374	504	681	844	1 015	1 178	1 360	1 495	1 519	1 700	2 041
		$\Delta T=50^{\circ}\text{C}$ (75/65/20)	269	296	398	537	667	801	931	1 074	1 181	1 199	1 342	1 612
8	460	Цена, руб с НДС	25 725	27 994	32 810	36 271	42 192	44 009	48 278	54 379	65 790	67 217	83 262	99 309
		$\Delta T=70^{\circ}\text{C}$ (95/85/20)	475	522	704	950	1 180	1 418	1 648	1 900	2 091	2 123	2 375	2 851
		$\Delta T=60^{\circ}\text{C}$ (90/70/20)	389	427	576	777	965	1 160	1 348	1 555	1 710	1 736	1 943	2 332
		$\Delta T=50^{\circ}\text{C}$ (75/65/20)	307	337	455	614	762	916	1 064	1 228	1 351	1 371	1 535	1 841
9	520	Цена, руб с НДС	27 954	30 447	35 852	39 751	46 418	48 466	53 273	60 141	72 833	74 419	92 267	110 114
		$\Delta T=70^{\circ}\text{C}$ (95/85/20)	534	588	793	1 070	1 328	1 595	1 853	2 138	2 351	2 388	2 672	3 207
		$\Delta T=60^{\circ}\text{C}$ (90/70/20)	437	481	648	875	1 086	1 305	1 516	1 749	1 923	1 953	2 186	2 624
		$\Delta T=50^{\circ}\text{C}$ (75/65/20)	345	380	512	691	858	1 030	1 197	1 381	1 519	1 542	1 726	2 072
10	580	Цена, руб с НДС	30 190	32 905	38 900	43 239	50 655	52 930	58 279	65 921	79 896	81 643	101 296	120 949
		$\Delta T=70^{\circ}\text{C}$ (95/85/20)	594	654	881	1 188	1 475	1 772	2 059	2 375	2 613	2 652	2 970	3 563
		$\Delta T=60^{\circ}\text{C}$ (90/70/20)	486	535	721	972	1 206	1 450	1 684	1 943	2 137	2 170	2 429	2 915
		$\Delta T=50^{\circ}\text{C}$ (75/65/20)	384	422	569	767	953	1 145	1 330	1 535	1 688	1 713	1 919	2 302
11	640	Цена, руб с НДС	32 426	35 366	41 955	46 732	54 898	57 405	63 295	71 707	86 968	88 877	110 338	131 800
		$\Delta T=70^{\circ}\text{C}$ (95/85/20)	654	718	969	1 307	1 622	1 949	2 265	2 613	2 875	2 918	3 267	3 920
		$\Delta T=60^{\circ}\text{C}$ (90/70/20)	535	587	792	1 069	1 327	1 594	1 853	2 137	2 351	2 387	2 672	3 207
		$\Delta T=50^{\circ}\text{C}$ (75/65/20)	422	464	626	844	1 048	1 259	1 463	1 688	1 857	1 885	2 110	2 532
12	700	Цена, руб с НДС	34 638	37 799	44 976	50 184	59 093	61 821	68 251	77 428	93 961	96 028	119 277	142 526
		$\Delta T=70^{\circ}\text{C}$ (95/85/20)	713	784	1 057	1 425	1 770	2 126	2 471	2 851	3 136	3 183	3 563	4 276
		$\Delta T=60^{\circ}\text{C}$ (90/70/20)	583	641	865	1 166	1 448	1 739	2 021	2 332	2 566	2 604	2 915	3 498
		$\Delta T=50^{\circ}\text{C}$ (75/65/20)	460	506	683	921	1 144	1 373	1 596	1 841	2 026	2 056	2 302	2 762
13	760	Цена, руб с НДС	36 849	40 231	47 993	53 636	63 286	66 244	73 208	83 149	100 954	103 179	128 216	153 253
		$\Delta T=70^{\circ}\text{C}$ (95/85/20)	772	849	1 145	1 545	1 917	2 303	2 677	3 088	3 397	3 448	3 860	4 633
		$\Delta T=60^{\circ}\text{C}$ (90/70/20)	631	695	937	1 264	1 568	1 884	2 189	2 526	2 779	2 821	3 157	3 790
		$\Delta T=50^{\circ}\text{C}$ (75/65/20)	499	549	740	998	1 238	1 488	1 729	1 995	2 194	2 228	2 494	2 993
14	820	Цена, руб с НДС	39 285	42 910	51 010	57 088	67 480	70 667	78 167	88 870	107 946	110 330	137 155	163 980
		$\Delta T=70^{\circ}\text{C}$ (95/85/20)	832	914	1 234	1 663	2 065	2 481	2 882	3 326	3 658	3 714	4 158	4 989
		$\Delta T=60^{\circ}\text{C}$ (90/70/20)	681	748	1 009	1 360	1 689	2 029	2 358	2 720	2 993	3 038	3 401	4 081
		$\Delta T=50^{\circ}\text{C}$ (75/65/20)	537	590	797	1 074	1 334	1 602	1 862	2 148	2 363	2 399	2 686	3 223

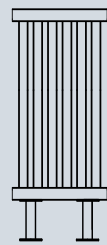
Подключение боковое / диагональное



Подключение нижнее



МЕЛЬНИКОВ V вертикальный




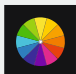
Возможно исполнение
с ножками
(высота ножки 100 или 150 мм)
3 800 ₽


Характеристики


Квадратный профиль	
Толщина стенки:	2,5 мм
Высота:	270-3 000 мм
Длина:	140-940 мм
Секционность:	2-14
Подключение:	1/2" (внутренняя) Боковое / Нижнее / Диагональное
Испыт. давление	24 Атм
Раб. давление	16 Атм
Макс. рабочая температура	110 °С

Опции и Гарантия

- 
 Возможно электрическое исполнение (радиатор поставляется заполненный антифризом с электропатроном)

- 
 Радиаторы возможно окрасить в цвета:
 - RAL - без наценки
 - Цвета WH (WABEN), эффект муар +10%

- 
 Гарантийный срок составляет 10 лет.
Срок службы 30 лет.

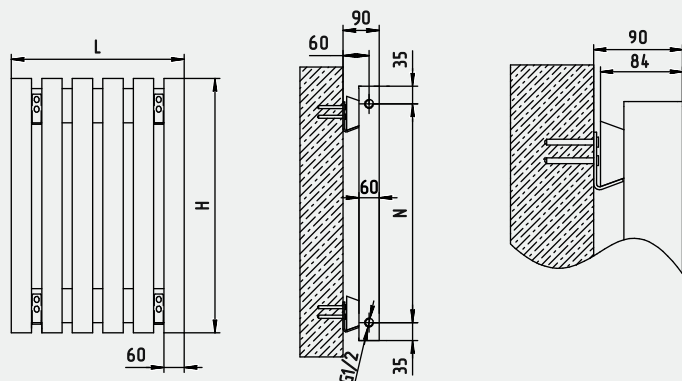
- 
 Предназначены для установки в систему отопления.
Эксплуатация в системе ГВС запрещена.

*Рекомендованные розничные цены производителя.

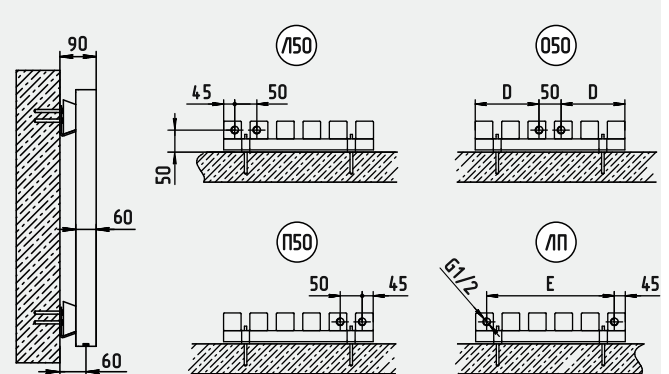
**Дилер вправе включить в стоимость дополнительные расходы связанные с транспортировкой, хранением и т.д.

Высота L, мм		500	750	1 000	1 250	1 500	1 750	2 000	2 250	2 500	3 000	
Глубина, V мм		90										
Кол-во секций	Длина Н, мм	Цена, руб и Теплоотдача, Вт										
2	140	Цена, руб с НДС	15 476	18 216	19 281	21 106	21 659	22 974	24 863	30 138	36 735	43 330
		ΔT=70°C (95/85/20)	235	341	459	569	686	796	919	1 026	1 149	1 378
		ΔT=60°C (90/70/20)	192	279	376	466	561	651	752	840	940	1 128
		ΔT=50°C (75/65/20)	152	220	296	367	443	514	593	662	742	890
3	220	Цена, руб с НДС	17 678	21 940	23 541	26 281	27 116	29 092	31 920	38 961	47 761	56 562
		ΔT=70°C (95/85/20)	369	510	690	855	1 029	1 194	1 378	1 539	1 723	2 068
		ΔT=60°C (90/70/20)	302	417	565	700	842	977	1 128	1 260	1 410	1 692
		ΔT=50°C (75/65/20)	238	329	446	552	664	771	890	994	1 113	1 335
4	300	Цена, руб с НДС	19 886	25 673	27 809	31 467	32 586	35 221	38 992	47 801	58 812	69 823
		ΔT=70°C (95/85/20)	542	682	919	1 141	1 369	1 592	1 837	2 051	2 296	2 756
		ΔT=60°C (90/70/20)	444	558	752	934	1 120	1 303	1 503	1 679	1 879	2 256
		ΔT=50°C (75/65/20)	350	440	593	737	884	1 028	1 186	1 324	1 483	1 780
5	380	Цена, руб с НДС	22 098	29 415	32 088	36 662	38 067	41 362	46 079	56 660	69 884	83 109
		ΔT=70°C (95/85/20)	675	851	1 149	1 427	1 712	1 989	2 296	2 565	2 870	3 446
		ΔT=60°C (90/70/20)	552	696	940	1 168	1 401	1 628	1 879	2 099	2 349	2 820
		ΔT=50°C (75/65/20)	436	549	742	921	1 105	1 284	1 483	1 656	1 853	2 225
6	460	Цена, руб с НДС	24 316	33 163	36 375	41 869	43 555	47 521	53 181	65 536	80 981	96 425
		ΔT=70°C (95/85/20)	812	940	1 254	1 568	1 881	2 195	2 509	2 823	3 136	4 104
		ΔT=60°C (90/70/20)	665	769	1 026	1 283	1 539	1 796	2 053	2 310	2 567	3 359
		ΔT=50°C (75/65/20)	524	607	810	1 012	1 215	1 417	1 620	1 823	2 025	2 650
7	540	Цена, руб с НДС	26 535	36 920	40 671	47 088	49 059	53 690	60 297	74 432		
		ΔT=70°C (95/85/20)	948	1 022	1 378	1 710	2 055	2 387	2 756	3 077		
		ΔT=60°C (90/70/20)	776	836	1 128	1 399	1 682	1 954	2 256	2 518		
		ΔT=50°C (75/65/20)	612	660	890	1 104	1 327	1 541	1 780	1 987		
8	620	Цена, руб с НДС	28 761	40 684	44 977	52 318	54 571	59 865	67 430	83 348		
		ΔT=70°C (95/85/20)	1 104	1 192	1 609	1 996	2 398	2 785	3 215	3 590		
		ΔT=60°C (90/70/20)	904	976	1 317	1 634	1 963	2 279	2 631	2 938		
		ΔT=50°C (75/65/20)	713	770	1 039	1 289	1 548	1 798	2 076	2 318		
9	700	Цена, руб с НДС	30 990	44 455	49 291	57 556	60 099	66 059	74 576			
		ΔT=70°C (95/85/20)	1 223	1 361	1 837	2 282	2 741	3 185	3 674			
		ΔT=60°C (90/70/20)	1 001	1 114	1 503	1 868	2 243	2 607	3 007			
		ΔT=50°C (75/65/20)	790	879	1 186	1 473	1 770	2 057	2 372			
10	780	Цена, руб с НДС	33 226	48 236	53 616	62 812	65 634	72 266	81 742			
		ΔT=70°C (95/85/20)	1 344	1 532	2 068	2 567	3 084	3 583	4 133			
		ΔT=60°C (90/70/20)	1 100	1 254	1 692	2 101	2 524	2 932	3 382			
		ΔT=50°C (75/65/20)	868	989	1 335	1 658	1 991	2 314	2 669			
11	860	Цена, руб с НДС	35 462	52 025	57 949	68 072	71 182	78 486				
		ΔT=70°C (95/85/20)	1 486	1 704	2 296	2 851	3 427	3 981				
		ΔT=60°C (90/70/20)	1 216	1 395	1 879	2 333	2 805	3 258				
		ΔT=50°C (75/65/20)	960	1 100	1 483	1 841	2 213	2 571				
12	940	Цена, руб с НДС	37 674	55 770	62 229	73 275	76 659	84 631				
		ΔT=70°C (95/85/20)	1 617	2 045	2 756	3 422	4 110	4 777				
		ΔT=60°C (90/70/20)	1 323	1 674	2 256	2 801	3 364	3 910				
		ΔT=50°C (75/65/20)	1 044	1 320	1 780	2 210	2 654	3 085				

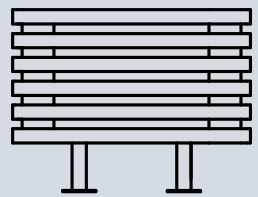
Подключение боковое / диагональное



Подключение нижнее



МЕЛЬНИКОВ Н горизонтальный



Возможно исполнение
с ножками
(высота ножки 100 или 150 мм)
5 100 Р

Характеристики

Квадратный профиль	
Толщина стенки:	2,5 мм
Высота:	140-940 мм
Длина:	500-3 000 мм
Секционность:	2-12
Подключение:	1/2" (внутренняя) Боковое / Нижнее / Диагональное
Испыт. давление	24 Атм
Раб. давление	16 Атм
Макс. рабочая температура	110 °С

Опции и Гарантия

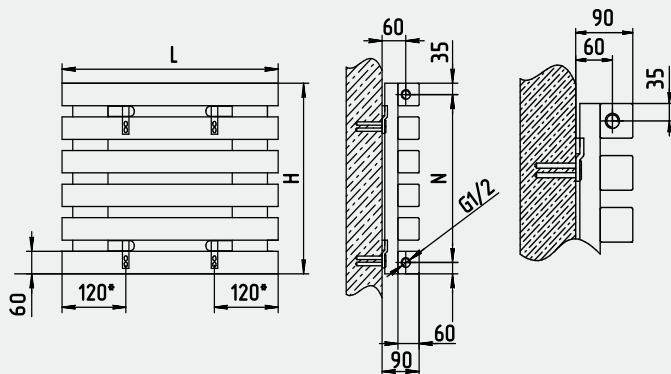
-  Возможно электрическое исполнение (радиатор поставляется заполненный антифризом с электропатроном)
-  Радиаторы возможно окрасить в цвета:
 - RAL - без наценки
 - Цвета WH (WABEN), эффект муар +10%
-  Гарантийный срок составляет 10 лет.
Срок службы 30 лет.
-  Предназначены для установки в систему отопления.
Эксплуатация в системе ГВС запрещена.

*Рекомендованные розничные цены производителя.

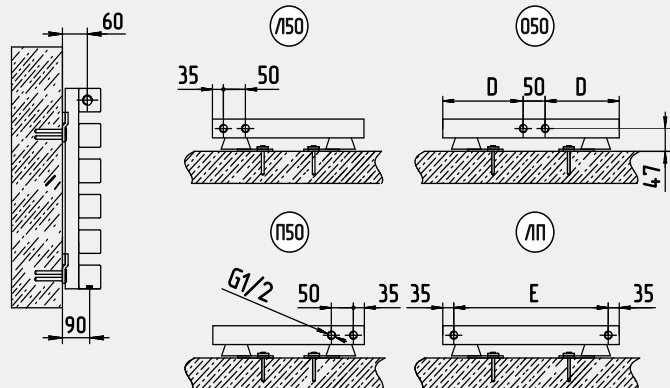
**Дилер вправе включить в стоимость дополнительные расходы связанные с транспортировкой, хранением и т.д.

Длина L, мм		500	750	1 000	1 250	1 500	1 750	2 000	2 250	2 500	3 000	
Глубина, V мм		90										
Кол-во секций	Высота Н, мм	Цена, руб и Теплоотдача, Вт										
2	140	Цена, руб с НДС	15 476	18 216	19 280	21 107	21 659	22 974	24 863	30 139	36 735	43 330
		ΔT=70°C (95/85/20)	235	341	459	569	686	796	919	1 026	1 149	1 378
		ΔT=60°C (90/70/20)	192	279	376	466	561	651	752	840	940	1 128
		ΔT=50°C (75/65/20)	152	220	296	367	443	514	593	662	742	890
3	220	Цена, руб с НДС	17 678	21 941	23 540	26 281	27 116	29 092	31 920	38 961	47 761	56 562
		ΔT=70°C (95/85/20)	369	510	690	855	1 029	1 194	1 378	1 539	1 723	2 068
		ΔT=60°C (90/70/20)	302	417	565	700	842	977	1 128	1 260	1 410	1 692
		ΔT=50°C (75/65/20)	238	329	446	552	664	771	890	994	1 113	1 335
4	300	Цена, руб с НДС	19 886	25 673	27 810	31 467	32 586	35 220	38 993	47 801	58 812	69 821
		ΔT=70°C (95/85/20)	542	682	919	1 141	1 369	1 592	1 837	2 051	2 296	2 756
		ΔT=60°C (90/70/20)	444	558	752	934	1 120	1 303	1 503	1 679	1 879	2 256
		ΔT=50°C (75/65/20)	350	440	593	737	884	1 028	1 186	1 324	1 483	1 780
5	380	Цена, руб с НДС	22 097	29 415	32 088	36 662	38 067	41 363	46 079	56 660	69 884	83 109
		ΔT=70°C (95/85/20)	675	851	1 149	1 427	1 712	1 989	2 296	2 565	2 870	3 446
		ΔT=60°C (90/70/20)	552	696	940	1 168	1 401	1 628	1 879	2 099	2 349	2 820
		ΔT=50°C (75/65/20)	436	549	742	921	1 105	1 284	1 483	1 656	1 853	2 225
6	460	Цена, руб с НДС	24 314	33 163	36 375	41 869	43 556	47 521	53 181	65 536	80 980	96 425
		ΔT=70°C (95/85/20)	812	940	1 254	1 568	1 881	2 195	2 509	2 823	3 136	4 104
		ΔT=60°C (90/70/20)	665	769	1 026	1 283	1 539	1 796	2 053	2 310	2 567	3 359
		ΔT=50°C (75/65/20)	524	607	810	1 012	1 215	1 417	1 620	1 823	2 025	2 650
7	540	Цена, руб с НДС	26 534	36 920	40 673	47 087	49 059	53 689	60 297	74 432		
		ΔT=70°C (95/85/20)	948	1 022	1 378	1 710	2 055	2 387	2 756	3 077		
		ΔT=60°C (90/70/20)	776	836	1 128	1 399	1 682	1 954	2 256	2 518		
		ΔT=50°C (75/65/20)	612	660	890	1 104	1 327	1 541	1 780	1 987		
8	620	Цена, руб с НДС	28 761	40 684	44 977	52 318	54 571	59 865	67 430	83 348		
		ΔT=70°C (95/85/20)	1 104	1 192	1 609	1 996	2 398	2 785	3 215	3 590		
		ΔT=60°C (90/70/20)	904	976	1 317	1 634	1 963	2 279	2 631	2 938		
		ΔT=50°C (75/65/20)	713	770	1 039	1 289	1 548	1 798	2 076	2 318		
9	700	Цена, руб с НДС	30 990	44 455	49 291	57 558	60 097	66 059	74 576			
		ΔT=70°C (95/85/20)	1 223	1 361	1 837	2 282	2 741	3 185	3 674			
		ΔT=60°C (90/70/20)	1 001	1 114	1 503	1 868	2 243	2 607	3 007			
		ΔT=50°C (75/65/20)	790	879	1 186	1 473	1 770	2 057	2 372			
10	780	Цена, руб с НДС	33 226	48 236	53 617	62 812	65 634	72 266	81 742			
		ΔT=70°C (95/85/20)	1 344	1 532	2 068	2 567	3 084	3 583	4 133			
		ΔT=60°C (90/70/20)	1 100	1 254	1 692	2 101	2 524	2 932	3 382			
		ΔT=50°C (75/65/20)	868	989	1 335	1 658	1 991	2 314	2 669			
11	860	Цена, руб с НДС	35 462	52 025	57 948	68 074	71 182	78 486				
		ΔT=70°C (95/85/20)	1 486	1 704	2 296	2 851	3 427	3 981				
		ΔT=60°C (90/70/20)	1 216	1 395	1 879	2 333	2 805	3 258				
		ΔT=50°C (75/65/20)	960	1 100	1 483	1 841	2 213	2 571				
12	940	Цена, руб с НДС	37 674	55 770	62 229	73 277	76 659	84 631				
		ΔT=70°C (95/85/20)	1 617	2 045	2 756	3 422	4 110	4 777				
		ΔT=60°C (90/70/20)	1 323	1 674	2 256	2 801	3 364	3 910				
		ΔT=50°C (75/65/20)	1 044	1 320	1 780	2 210	2 654	3 085				

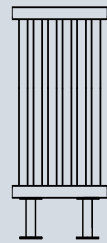
Подключение боковое / диагональное



Подключение нижнее



ГИНЗБУРГ V вертикальный



Возможно исполнение
с ножками
(высота ножки 100 или 150 мм)
3 800 ₽

Характеристики



Толщина стенки:	2,5 мм
Высота:	500-3 000 мм
Длина:	180-780 мм
Секционность:	2-8
Подключение:	1/2" (внутренняя) Боковое / Нижнее / Диагональное
Испыт. давление	24 Атм
Раб. давление	16 Атм
Макс. рабочая температура	110 °С

*Рекомендованные розничные цены производителя.

**Дилер вправе включить в стоимость дополнительные расходы связанные с транспортировкой, хранением и т.д.

Опции и Гарантия



Возможно электрическое исполнение (радиатор поставляется заполненный антифризом с электропатроном)



Радиаторы возможно окрасить в цвета:

- RAL - без наценки
- Цвета WH (WABEN), эффект муар +10%



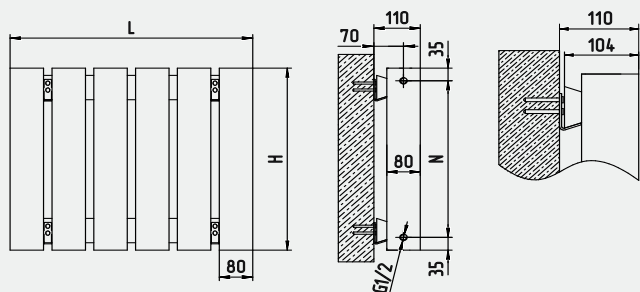
Гарантийный срок составляет 10 лет.
Срок службы 30 лет.



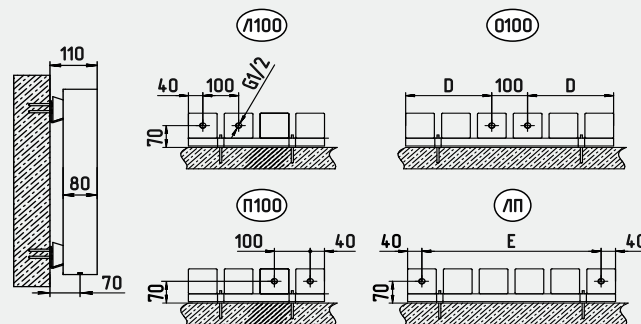
Предназначены для установки в систему отопления.
Эксплуатация в системе ГВС запрещена.

Высота Н, мм		500	550	750	1 000	1 250	1 500	1 750	2 000	2 200	2 250	2 500	3 000	
Глубина, V мм		110												
Кол-во секций	Длина L, мм	Цена, руб и Теплоотдача, Вт												
2	180	Цена, руб с НДС	24 879	26 763	29 380	31 097	34 043	34 934	37 055	40 102	47 666	48 611	59 249	69 886
		ΔT=70°C (95/85/20)	212	232	316	422	528	634	738	844	928	950	1 056	1 266
		ΔT=60°C (90/70/20)	173	190	258	345	432	519	604	690	759	777	864	1 036
		ΔT=50°C (75/65/20)	137	150	204	273	341	410	477	545	599	614	682	818
3	280	Цена, руб с НДС	29 285	31 604	35 388	37 969	42 389	43 737	46 921	51 484	61 578	62 840	77 034	91 229
		ΔT=70°C (95/85/20)	318	348	474	633	792	951	1 107	1 266	1 392	1 425	1 584	1 899
		ΔT=60°C (90/70/20)	260	285	388	518	648	778	906	1 036	1 139	1 166	1 296	1 553
		ΔT=50°C (75/65/20)	205	225	306	409	512	614	715	818	899	921	1 023	1 227
4	380	Цена, руб с НДС	33 701	36 462	41 410	44 855	50 752	52 558	56 807	62 890	75 519	77 098	94 856	
		ΔT=70°C (95/85/20)	424	464	632	844	1 056	1 268	1 476	1 688	1 856	1 900	2 112	
		ΔT=60°C (90/70/20)	347	380	517	690	864	1 037	1 207	1 381	1 518	1 554	1 728	
		ΔT=50°C (75/65/20)	274	300	408	545	682	819	953	1 090	1 199	1 227	1 364	
5	480	Цена, руб с НДС	38 123	41 329	47 443	51 755	59 133	61 398	66 715	74 320	89 489	91 385		
		ΔT=70°C (95/85/20)	530	580	790	1 055	1 320	1 585	1 845	2 110	2 320	2 375		
		ΔT=60°C (90/70/20)	434	474	646	863	1 080	1 297	1 509	1 726	1 898	1 943		
		ΔT=50°C (75/65/20)	342	375	510	682	853	1 024	1 192	1 363	1 499	1 534		
6	580	Цена, руб с НДС	42 556	46 204	53 490	58 671	67 531	70 252	76 647					
		ΔT=70°C (95/85/20)	636	696	948	1 266	1 584	1 902	2 214					
		ΔT=60°C (90/70/20)	520	569	775	1 036	1 296	1 556	1 811					
		ΔT=50°C (75/65/20)	411	450	612	818	1 023	1 229	1 430					
7	680	Цена, руб с НДС	46 998	51 092	59 549	65 600	75 946	79 127						
		ΔT=70°C (95/85/20)	742	812	1 106	1 477	1 848	2 219						
		ΔT=60°C (90/70/20)	607	664	905	1 208	1 512	1 815						
		ΔT=50°C (75/65/20)	479	525	714	954	1 194	1 433						
8	780	Цена, руб с НДС	51 449	55 988	65 619	72 544	84 384							
		ΔT=70°C (95/85/20)	848	928	1 264	1 688	2 112							
		ΔT=60°C (90/70/20)	694	759	1 034	1 381	1 728							
		ΔT=50°C (75/65/20)	548	599	817	1 090	1 364							

Подключение боковое / диагональное



Подключение нижнее



ГИНЗБУРГ Н горизонтальный


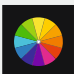
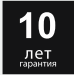



Возможно исполнение с ножками
(высота ножки 100 или 150 мм)
5 100 Р

Характеристики

Квадратный профиль	80 мм	
	80 мм	
Толщина стенки:	2,5 мм	
Высота:	180-780 мм	
Длина:	500-3 000 мм	
Секционность:	2-8	
Подключение:	1/2" (внутренняя)	
	Боковое / Нижнее / Диагональное	
Испыт. давление	24 Атм	
Раб. давление	16 Атм	
Макс. рабочая температура	110 °С	

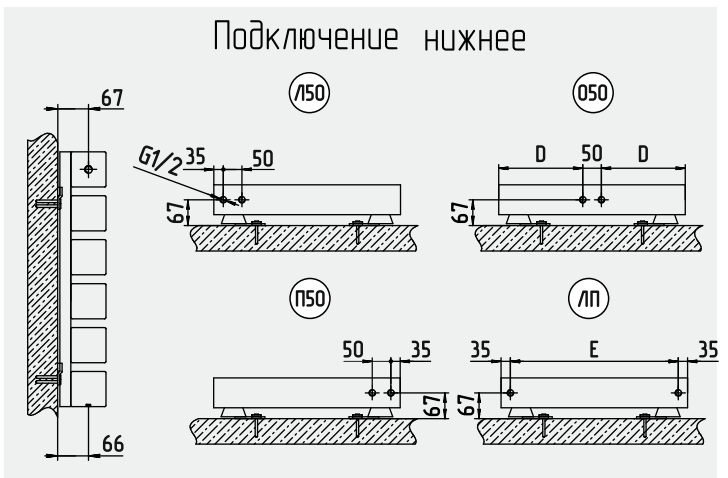
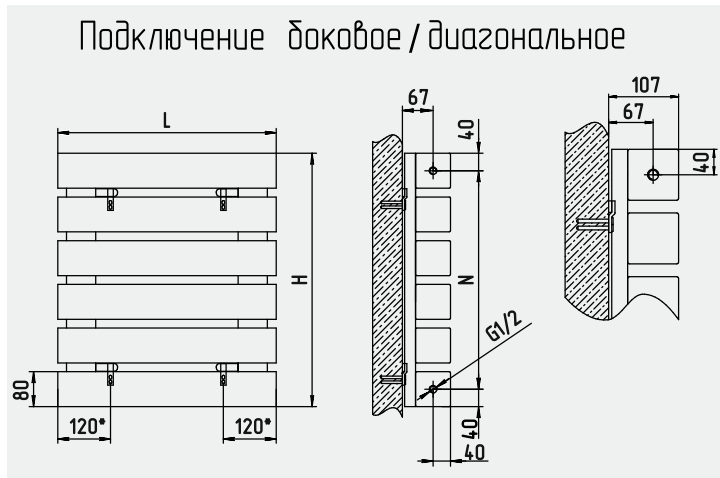
Опции и Гарантия

-  Возможно электрическое исполнение (радиатор поставляется заполненный антифризом с электропатроном)
-  Радиаторы возможно окрасить в цвета:
 - RAL - без наценки
 - Цвета WH (WABEN), эффект муар +10%
-  **10 лет** гарантия
Гарантийный срок составляет 10 лет. Срок службы 30 лет.
-  Предназначены для установки в систему отопления. Эксплуатация в системе ГВС запрещена.

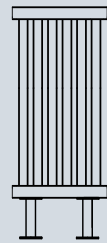
*Рекомендованные розничные цены производителя.

**Дилер вправе включить в стоимость дополнительные расходы связанные с транспортировкой, хранением и т.д.

Длина L, мм		500	550	750	1 000	1 250	1 500	1 750	2 000	2 200	2 250	2 500	3 000	
Глубина, V мм		107												
Кол-во секций	Высота Н, мм	Цена, руб и Теплоотдача, Вт												
2	180	Цена, руб с НДС	24 879	26 762	29 380	31 096	34 044	34 934	37 055	40 102	47 666	48 611	51 521	60 771
		ΔT=70°C (95/85/20)	212	232	316	422	528	634	738	844	928	950	1 056	1 266
		ΔT=60°C (90/70/20)	173	190	258	345	432	519	604	690	759	777	864	1 036
		ΔT=50°C (75/65/20)	137	150	204	273	341	410	477	545	599	614	682	818
3	280	Цена, руб с НДС	29 285	31 603	35 388	37 969	42 389	43 736	46 921	51 484	61 578	62 840	66 987	79 330
		ΔT=70°C (95/85/20)	318	348	474	633	792	951	1 107	1 266	1 392	1 425	1 584	1 899
		ΔT=60°C (90/70/20)	260	285	388	518	648	778	906	1 036	1 139	1 166	1 296	1 553
		ΔT=50°C (75/65/20)	205	225	306	409	512	614	715	818	899	921	1 023	1 227
4	380	Цена, руб с НДС	33 701	36 463	41 410	44 855	50 752	52 558	56 807	62 890	75 519	77 098	82 484	
		ΔT=70°C (95/85/20)	424	464	632	844	1 056	1 268	1 476	1 688	1 856	1 900	2 112	
		ΔT=60°C (90/70/20)	347	380	517	690	864	1 037	1 207	1 381	1 518	1 554	1 728	
		ΔT=50°C (75/65/20)	274	300	408	545	682	819	953	1 090	1 199	1 227	1 364	
5	480	Цена, руб с НДС	38 122	41 329	47 443	51 755	59 133	61 397	66 715	74 320	89 488	91 385		
		ΔT=70°C (95/85/20)	530	580	790	1 055	1 320	1 585	1 845	2 110	2 320	2 375		
		ΔT=60°C (90/70/20)	434	474	646	863	1 080	1 297	1 509	1 726	1 898	1 943		
		ΔT=50°C (75/65/20)	342	375	510	682	853	1 024	1 192	1 363	1 499	1 534		
6	580	Цена, руб с НДС	42 556	46 204	53 490	58 671	67 531	70 252	76 647					
		ΔT=70°C (95/85/20)	636	696	948	1 266	1 584	1 902	2 214					
		ΔT=60°C (90/70/20)	520	569	775	1 036	1 296	1 556	1 811					
		ΔT=50°C (75/65/20)	411	450	612	818	1 023	1 229	1 430					
7	680	Цена, руб с НДС	46 998	51 092	59 549	65 601	75 947	79 127						
		ΔT=70°C (95/85/20)	742	812	1 106	1 477	1 848	2 219						
		ΔT=60°C (90/70/20)	607	664	905	1 208	1 512	1 815						
		ΔT=50°C (75/65/20)	479	525	714	954	1 194	1 433						
8	780	Цена, руб с НДС	51 449	55 989	65 619	72 544	84 384							
		ΔT=70°C (95/85/20)	848	928	1 264	1 688	2 112							
		ΔT=60°C (90/70/20)	694	759	1 034	1 381	1 728							
		ΔT=50°C (75/65/20)	548	599	817	1 090	1 364							



ВЕНЕРА V вертикальный



Возможно исполнение
с ножками
(высота ножки 100 или 150 мм)
3 800 ₽

Характеристики

Круглый профиль	32 мм
Толщина стенки:	2,5 мм
Высота:	500-3 000 мм
Длина:	82-682 мм
Секционность:	2-14
Подключение:	1/2" (внутренняя) Нижнее
Испыт. давление	24 Атм
Раб. давление	16 Атм
Макс. рабочая температура	110 °С

Опции и Гарантия

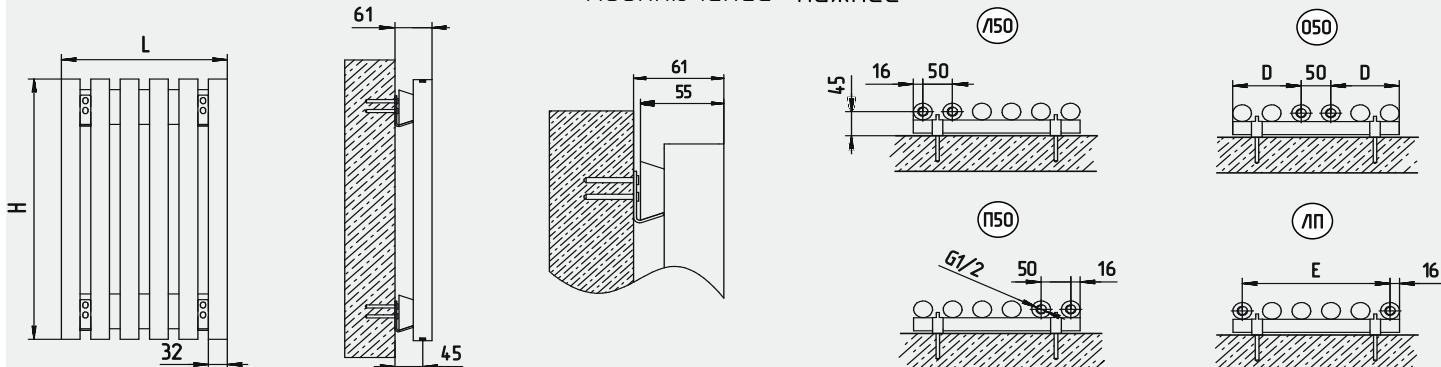
- Возможно электрическое исполнение (радиатор поставляется заполненный антифризом с электропатроном)
- Радиаторы возможно окрасить в цвета:
 - RAL - без наценки
 - Цвета WH (WABEN), эффект муар +10%
- Гарантийный срок составляет 10 лет. Срок службы 30 лет.
- Предназначены для установки в систему отопления. Эксплуатация в системе ГВС запрещена.

*Рекомендованные розничные цены производителя.

**Дилер вправе включить в стоимость дополнительные расходы связанные с транспортировкой, хранением и т.д.

Высота Н, мм		500	550	750	1 000	1 250	1 500	1 750	2 000	2 200	2 250	2 500	3 000	
Глубина, V мм		61												
Кол-во секций	Длина L, мм	Цена, руб и Теплоотдача, Вт												
		Цена, руб с НДС												
2	82	Цена, руб с НДС	11 196	12 043	13 221	13 993	15 320	15 720	16 675	18 046	21 450	21 876	26 662	31 449
		$\Delta T=70^{\circ}\text{C}$ (95/85/20)	89	97	133	177	221	266	310	354	390	399	443	533
		$\Delta T=60^{\circ}\text{C}$ (90/70/20)	72	79	109	145	181	217	254	290	319	326	362	436
		$\Delta T=50^{\circ}\text{C}$ (75/65/20)	57	63	86	114	143	172	200	229	252	257	286	344
3	132	Цена, руб с НДС	13 178	14 222	15 925	17 086	19 075	19 681	21 115	23 168	27 710	28 278	34 665	41 053
		$\Delta T=70^{\circ}\text{C}$ (95/85/20)	144	157	215	288	360	432	504	577	633	648	721	865
		$\Delta T=60^{\circ}\text{C}$ (90/70/20)	118	129	176	235	295	353	413	472	518	530	590	707
		$\Delta T=50^{\circ}\text{C}$ (75/65/20)	93	102	139	186	233	279	326	373	409	419	466	559
4	182	Цена, руб с НДС	15 165	16 408	18 634	20 185	22 838	23 651	25 563	28 301	33 983	34 694	42 686	50 677
		$\Delta T=70^{\circ}\text{C}$ (95/85/20)	199	219	299	399	498	599	699	798	878	898	998	1 198
		$\Delta T=60^{\circ}\text{C}$ (90/70/20)	163	179	244	326	407	490	571	653	718	734	816	980
		$\Delta T=50^{\circ}\text{C}$ (75/65/20)	129	141	193	257	322	387	451	516	567	580	644	774
5	232	Цена, руб с НДС	17 156	18 598	21 349	23 290	26 610	27 629	30 021	33 444	40 270	41 124	50 722	60 321
		$\Delta T=70^{\circ}\text{C}$ (95/85/20)	255	280	381	509	637	765	892	1 020	1 122	1 148	1 276	1 530
		$\Delta T=60^{\circ}\text{C}$ (90/70/20)	208	229	312	417	521	626	729	834	918	939	1 043	1 252
		$\Delta T=50^{\circ}\text{C}$ (75/65/20)	164	181	246	329	412	494	576	659	725	741	824	988
6	282	Цена, руб с НДС	19 150	20 792	24 070	26 402	30 389	31 613	34 491	38 599	46 570	47 566	58 776	69 985
		$\Delta T=70^{\circ}\text{C}$ (95/85/20)	310	341	465	621	776	931	1 086	1 242	1 367	1 397	1 552	1 863
		$\Delta T=60^{\circ}\text{C}$ (90/70/20)	254	279	380	508	635	762	888	1 016	1 118	1 143	1 270	1 524
		$\Delta T=50^{\circ}\text{C}$ (75/65/20)	200	220	300	401	501	601	702	803	883	903	1 003	1 204
7	332	Цена, руб с НДС	21 149	22 991	26 797	29 520	34 176	35 607	38 968	43 764	52 883	54 022	66 846	79 670
		$\Delta T=70^{\circ}\text{C}$ (95/85/20)	365	402	549	732	914	1 098	1 280	1 464	1 610	1 647	1 830	2 197
		$\Delta T=60^{\circ}\text{C}$ (90/70/20)	299	329	449	599	748	898	1 047	1 197	1 317	1 347	1 497	1 797
		$\Delta T=50^{\circ}\text{C}$ (75/65/20)	236	260	354	473	590	710	827	946	1 040	1 064	1 182	1 419
8	382	Цена, руб с НДС	23 152	25 194	29 528	32 645	37 973	39 609	43 451	48 941	59 211	60 495	74 936	89 378
		$\Delta T=70^{\circ}\text{C}$ (95/85/20)	421	462	631	843	1 053	1 264	1 475	1 686	1 855	1 897	2 107	2 529
		$\Delta T=60^{\circ}\text{C}$ (90/70/20)	344	378	516	689	861	1 034	1 206	1 379	1 517	1 551	1 724	2 069
		$\Delta T=50^{\circ}\text{C}$ (75/65/20)	272	299	408	544	680	817	953	1 089	1 198	1 225	1 361	1 634
9	432	Цена, руб с НДС	25 159	27 402	32 266	35 775	41 776	43 619	47 946	54 128	65 550	66 978	83 040	99 102
		$\Delta T=70^{\circ}\text{C}$ (95/85/20)	476	524	715	953	1 192	1 430	1 669	1 908	2 098	2 146	2 385	2 862
		$\Delta T=60^{\circ}\text{C}$ (90/70/20)	389	429	585	780	975	1 170	1 365	1 561	1 716	1 756	1 951	2 341
		$\Delta T=50^{\circ}\text{C}$ (75/65/20)	308	338	462	616	770	924	1 078	1 232	1 356	1 387	1 541	1 849
10	482	Цена, руб с НДС	27 170	29 615	35 010	38 916	45 590	47 637	52 451	59 329	71 907	73 479	91 167	108 855
		$\Delta T=70^{\circ}\text{C}$ (95/85/20)	533	585	798	1 065	1 331	1 598	1 863	2 130	2 343	2 396	2 663	3 196
		$\Delta T=60^{\circ}\text{C}$ (90/70/20)	436	479	653	871	1 089	1 307	1 524	1 743	1 917	1 960	2 178	2 614
		$\Delta T=50^{\circ}\text{C}$ (75/65/20)	344	378	516	688	860	1 032	1 204	1 376	1 514	1 548	1 720	2 064
11	532	Цена, руб с НДС	29 183	31 830	37 760	42 060	49 409	51 665	56 966	64 537	78 272	79 989	99 304	118 620
		$\Delta T=70^{\circ}\text{C}$ (95/85/20)	588	646	881	1 176	1 470	1 764	2 057	2 352	2 587	2 645	2 940	3 528
		$\Delta T=60^{\circ}\text{C}$ (90/70/20)	481	528	720	962	1 202	1 443	1 682	1 924	2 116	2 163	2 405	2 886
		$\Delta T=50^{\circ}\text{C}$ (75/65/20)	380	417	569	760	950	1 139	1 329	1 519	1 671	1 708	1 899	2 279
12	582	Цена, руб с НДС	31 174	34 020	40 479	45 166	53 184	55 639	61 425	69 685	84 565	86 425	107 349	128 273
		$\Delta T=70^{\circ}\text{C}$ (95/85/20)	643	707	964	1 287	1 608	1 930	2 251	2 573	2 830	2 894	3 218	3 861
		$\Delta T=60^{\circ}\text{C}$ (90/70/20)	526	579	789	1 052	1 315	1 579	1 841	2 105	2 315	2 367	2 632	3 158
		$\Delta T=50^{\circ}\text{C}$ (75/65/20)	416	457	623	831	1 039	1 247	1 454	1 662	1 828	1 870	2 079	2 494
13	632	Цена, руб с НДС	33 164	36 208	43 194	48 272	56 958	59 620	65 888	74 834	90 858	92 861	115 394	137 928
		$\Delta T=70^{\circ}\text{C}$ (95/85/20)	699	768	1 047	1 397	1 747	2 096	2 445	2 796	3 075	3 144	3 494	4 193
		$\Delta T=60^{\circ}\text{C}$ (90/70/20)	571	628	856	1 143	1 429	1 714	2 000	2 287	2 515	2 572	2 858	3 430
		$\Delta T=50^{\circ}\text{C}$ (75/65/20)	451	496	676	903	1 128	1 354	1 580	1 806	1 986	2 031	2 257	2 709
14	682	Цена, руб с НДС	35 357	38 619	45 910	51 379	60 732	63 601	70 351	79 983	97 151	99 297	123 440	147 582
		$\Delta T=70^{\circ}\text{C}$ (95/85/20)	754	829	1 130	1 508	1 884	2 263	2 640	3 017	3 319	3 394	3 772	4 526
		$\Delta T=60^{\circ}\text{C}$ (90/70/20)	617	678	925	1 234	1 541	1 851	2 159	2 468	2 715	2 776	3 086	3 703
		$\Delta T=50^{\circ}\text{C}$ (75/65/20)	487	536	730	974	1 217	1 462	1 705	1 949	2 144	2 192	2 437	2 924

Подключение нижнее

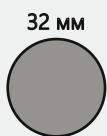


ВЕНЕРА Н горизонтальный



Характеристики

Круглый
профиль



Толщина стенки:	2,5 мм
Высота:	82-682 мм
Длина:	500-3 000 мм
Секционность:	2-14
Подключение:	1/2" (внутренняя) Боковое / Диагональное
Испыт. давление	24 Атм
Раб. давление	16 Атм
Макс. рабочая температура	110 °С

Опции и Гарантия



Возможно электрическое исполнение (радиатор поставляется заполненный антифризом с электропатроном)



Радиаторы возможно окрасить в цвета:

- RAL - без наценки
- Цвета WH (WABEN), эффект муар +10%



Гарантийный срок составляет 10 лет.
Срок службы 30 лет.



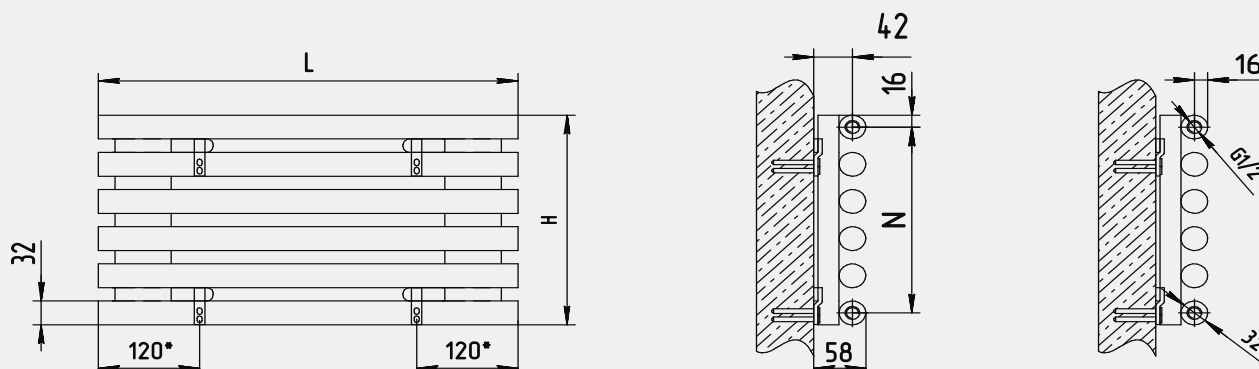
Предназначены для установки в систему отопления.
Эксплуатация в системе ГВС запрещена.

*Рекомендованные розничные цены производителя.

**Дилер вправе включить в стоимость дополнительные расходы связанные с транспортировкой, хранением и т.д.

Длина L, мм		500	550	750	1 000	1 250	1 500	1 750	2 000	2 200	2 250	2 500	3 000	
Глубина, V мм		58												
Кол-во секций	Высота Н, мм	Цена, руб и Теплоотдача, Вт												
2	82	Цена, руб с НДС	11 196	12 043	13 221	13 993	15 320	15 720	16 675	18 046	21 450	21 876	26 662	31 449
		ΔT=70°C (95/85/20)	89	97	133	177	221	266	310	354	390	399	443	533
		ΔT=60°C (90/70/20)	72	79	109	145	181	217	254	290	319	326	362	436
		ΔT=50°C (75/65/20)	57	63	86	114	143	172	200	229	252	257	286	344
3	132	Цена, руб с НДС	13 178	14 222	15 925	17 086	19 075	19 681	21 115	23 168	27 710	28 278	34 665	41 053
		ΔT=70°C (95/85/20)	144	157	215	288	360	432	504	577	633	648	721	865
		ΔT=60°C (90/70/20)	118	129	176	235	295	353	413	472	518	530	590	707
		ΔT=50°C (75/65/20)	93	102	139	186	233	279	326	373	409	419	466	559
4	182	Цена, руб с НДС	15 165	16 408	18 634	20 185	22 838	23 651	25 563	28 301	33 983	34 694	42 686	50 677
		ΔT=70°C (95/85/20)	199	219	299	399	498	599	699	798	878	898	998	1 198
		ΔT=60°C (90/70/20)	163	179	244	326	407	490	571	653	718	734	816	980
		ΔT=50°C (75/65/20)	129	141	193	257	322	387	451	516	567	580	644	774
5	232	Цена, руб с НДС	17 156	18 598	21 349	23 290	26 610	27 629	30 021	33 444	40 270	41 124	50 722	60 321
		ΔT=70°C (95/85/20)	255	280	381	509	637	765	892	1 020	1 122	1 148	1 276	1 530
		ΔT=60°C (90/70/20)	208	229	312	417	521	626	729	834	918	939	1 043	1 252
		ΔT=50°C (75/65/20)	164	181	246	329	412	494	576	659	725	741	824	988
6	282	Цена, руб с НДС	19 150	20 792	24 070	26 402	30 389	31 613	34 491	38 599	46 570	47 566	58 776	69 985
		ΔT=70°C (95/85/20)	310	341	465	621	776	931	1 086	1 242	1 367	1 397	1 552	1 863
		ΔT=60°C (90/70/20)	254	279	380	508	635	762	888	1 016	1 118	1 143	1 270	1 524
		ΔT=50°C (75/65/20)	200	220	300	401	501	601	702	803	883	903	1 003	1 204
7	332	Цена, руб с НДС	21 149	22 991	26 797	29 520	34 176	35 607	38 968	43 764	52 883	54 022	66 846	79 670
		ΔT=70°C (95/85/20)	365	402	549	732	914	1 098	1 280	1 464	1 610	1 647	1 830	2 197
		ΔT=60°C (90/70/20)	299	329	449	599	748	898	1 047	1 197	1 317	1 347	1 497	1 797
		ΔT=50°C (75/65/20)	236	260	354	473	590	710	827	946	1 040	1 064	1 182	1 419
8	382	Цена, руб с НДС	23 152	25 194	29 528	32 645	37 973	39 609	43 451	48 941	59 211	60 495	74 936	89 378
		ΔT=70°C (95/85/20)	421	462	631	843	1 053	1 264	1 475	1 686	1 855	1 897	2 107	2 529
		ΔT=60°C (90/70/20)	344	378	516	689	861	1 034	1 206	1 379	1 517	1 551	1 724	2 069
		ΔT=50°C (75/65/20)	272	299	408	544	680	817	953	1 089	1 198	1 225	1 361	1 634
9	432	Цена, руб с НДС	25 159	27 402	32 266	35 775	41 776	43 619	47 946	54 128	65 550	66 978	83 040	99 102
		ΔT=70°C (95/85/20)	476	524	715	953	1 192	1 430	1 669	1 908	2 098	2 146	2 385	2 862
		ΔT=60°C (90/70/20)	389	429	585	780	975	1 170	1 365	1 561	1 716	1 756	1 951	2 341
		ΔT=50°C (75/65/20)	308	338	462	616	770	924	1 078	1 232	1 356	1 387	1 541	1 849
10	482	Цена, руб с НДС	27 170	29 615	35 010	38 916	45 590	47 637	52 451	59 329	71 907	73 479	91 167	108 855
		ΔT=70°C (95/85/20)	533	585	798	1 065	1 331	1 598	1 863	2 130	2 343	2 396	2 663	3 196
		ΔT=60°C (90/70/20)	436	479	653	871	1 089	1 307	1 524	1 743	1 917	1 960	2 178	2 614
		ΔT=50°C (75/65/20)	344	378	516	688	860	1 032	1 204	1 376	1 514	1 548	1 720	2 064
11	532	Цена, руб с НДС	29 183	31 830	37 760	42 060	49 409	51 665	56 966	64 537	78 272	79 989	99 304	118 620
		ΔT=70°C (95/85/20)	588	646	881	1 176	1 470	1 764	2 057	2 352	2 587	2 645	2 940	3 528
		ΔT=60°C (90/70/20)	481	528	720	962	1 202	1 443	1 682	1 924	2 116	2 163	2 405	2 886
		ΔT=50°C (75/65/20)	380	417	569	760	950	1 139	1 329	1 519	1 671	1 708	1 899	2 279
12	582	Цена, руб с НДС	31 174	34 020	40 479	45 166	53 184	55 639	61 425	69 685	84 565	86 425	107 349	128 273
		ΔT=70°C (95/85/20)	643	707	964	1 287	1 608	1 930	2 251	2 573	2 830	2 894	3 218	3 861
		ΔT=60°C (90/70/20)	526	579	789	1 052	1 315	1 579	1 841	2 105	2 315	2 367	2 632	3 158
		ΔT=50°C (75/65/20)	416	457	623	831	1 039	1 247	1 454	1 662	1 828	1 870	2 079	2 494
13	632	Цена, руб с НДС	33 164	36 208	43 194	48 272	56 958	59 620	65 888	74 834	90 858	92 861	115 394	137 928
		ΔT=70°C (95/85/20)	699	768	1 047	1 397	1 747	2 096	2 445	2 796	3 075	3 144	3 494	4 193
		ΔT=60°C (90/70/20)	571	628	856	1 143	1 429	1 714	2 000	2 287	2 515	2 572	2 858	3 430
		ΔT=50°C (75/65/20)	451	496	676	903	1 128	1 354	1 580	1 806	1 986	2 031	2 257	2 709
14	682	Цена, руб с НДС	35 357	38 619	45 910	51 379	60 732	63 601	70 351	79 983	97 151	99 297	123 440	147 582
		ΔT=70°C (95/85/20)	754	829	1 130	1 508	1 884	2 263	2 640	3 017	3 319	3 394	3 772	4 526
		ΔT=60°C (90/70/20)	617	678	925	1 234	1 541	1 851	2 159	2 468	2 715	2 776	3 086	3 703
		ΔT=50°C (75/65/20)	487	536	730	974	1 217	1 462	1 705	1 949	2 144	2 192	2 437	2 924

Подключение боковое / диагональное



АФИНА V вертикальный



NEW



Возможно исполнение
с ножками
(высота ножки 100 или 150 мм)
3 800 ₽

Характеристики

Круглый профиль	42 мм
Толщина стенки:	2,5 мм
Высота:	500-3 000 мм
Длина:	92-692 мм
Секционность:	2-14
Подключение:	1/2" (внутренняя) Нижнее
Испыт. давление	24 Атм
Раб. давление	16 Атм
Макс. рабочая температура	110 °С

Опции и Гарантия

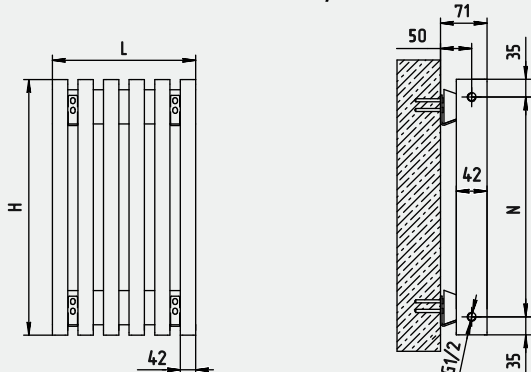
- Возможно электрическое исполнение (радиатор поставляется заполненный антифризом с электропатроном)
- Радиаторы возможно окрасить в цвета:
 - RAL - **без наценки**
 - Цвета WH (WABEH), эффект муар +10%
- Гарантийный срок составляет 10 лет. Срок службы 30 лет.
- Предназначены для установки в систему отопления. Эксплуатация в системе ГВС запрещена.

*Рекомендованные розничные цены производителя.

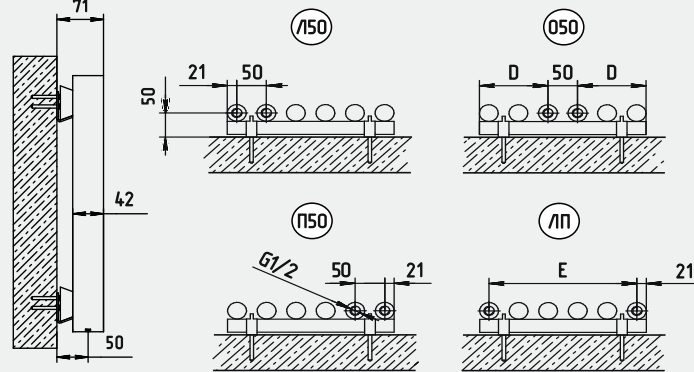
**Дилер вправе включить в стоимость дополнительные расходы связанные с транспортировкой, хранением и т.д.

Высота Н, мм		500	750	1 000	1 250	1 500	1 750	2 000	2 250	2 500	3 000	
Глубина, V мм		71										
Кол-во секций	Длина L, мм	Цена, руб и Теплоотдача, Вт										
2	92	Цена, руб с НДС	11 756	13 882	14 693	16 085	16 507	17 509	18 948	22 969	27 995	33 022
		$\Delta T=70^{\circ}\text{C}$ (95/85/20)	123	184	244	305	365	427	488	548	609	730
		$\Delta T=60^{\circ}\text{C}$ (90/70/20)	101	151	200	249	299	349	399	448	498	597
		$\Delta T=50^{\circ}\text{C}$ (75/65/20)	79	119	158	197	236	276	315	354	393	472
3	142	Цена, руб с НДС	13 837	16 721	17 941	20 029	20 666	22 171	24 327	29 691	36 399	43 106
		$\Delta T=70^{\circ}\text{C}$ (95/85/20)	182	275	364	456	547	639	731	821	913	1 094
		$\Delta T=60^{\circ}\text{C}$ (90/70/20)	149	225	298	373	447	523	598	672	747	895
		$\Delta T=50^{\circ}\text{C}$ (75/65/20)	118	178	235	295	353	413	472	530	590	707
4	192	Цена, руб с НДС	15 923	19 566	21 195	23 980	24 834	26 841	29 715	36 429	44 820	53 211
		$\Delta T=70^{\circ}\text{C}$ (95/85/20)	243	365	485	608	729	851	973	1 092	1 217	1 459
		$\Delta T=60^{\circ}\text{C}$ (90/70/20)	199	299	397	497	596	696	796	893	996	1 193
		$\Delta T=50^{\circ}\text{C}$ (75/65/20)	157	236	313	393	471	550	629	705	786	943
5	242	Цена, руб с НДС	18 014	22 416	24 455	27 941	29 010	31 523	35 116	43 179	53 259	63 337
		$\Delta T=70^{\circ}\text{C}$ (95/85/20)	304	456	607	759	911	1 063	1 216	1 367	1 520	1 823
		$\Delta T=60^{\circ}\text{C}$ (90/70/20)	249	373	497	621	745	870	995	1 118	1 243	1 491
		$\Delta T=50^{\circ}\text{C}$ (75/65/20)	196	295	392	490	589	687	786	883	982	1 178
6	292	Цена, руб с НДС	20 107	25 274	27 722	31 908	33 194	36 215	40 530	49 944	61 716	73 484
		$\Delta T=70^{\circ}\text{C}$ (95/85/20)	365	547	727	910	1 092	1 275	1 458	1 639	1 824	2 188
		$\Delta T=60^{\circ}\text{C}$ (90/70/20)	299	447	595	744	893	1 043	1 193	1 341	1 492	1 790
		$\Delta T=50^{\circ}\text{C}$ (75/65/20)	236	353	470	588	705	824	942	1 059	1 178	1 413
7	342	Цена, руб с НДС	22 206	28 137	30 996	35 884	37 388	40 916	45 951	56 724	70 188	83 653
		$\Delta T=70^{\circ}\text{C}$ (95/85/20)	426	637	849	1 061	1 274	1 486	1 701	1 912	2 128	2 552
		$\Delta T=60^{\circ}\text{C}$ (90/70/20)	348	521	694	868	1 042	1 216	1 391	1 564	1 741	2 088
		$\Delta T=50^{\circ}\text{C}$ (75/65/20)	275	412	548	685	823	960	1 099	1 235	1 375	1 649
8	392	Цена, руб с НДС	24 309	31 005	34 277	39 872	41 589	45 624	51 389	63 520	78 683	93 848
		$\Delta T=70^{\circ}\text{C}$ (95/85/20)	485	729	970	1 212	1 456	1 698	1 944	2 185	2 431	2 916
		$\Delta T=60^{\circ}\text{C}$ (90/70/20)	397	596	793	991	1 191	1 389	1 590	1 787	1 989	2 385
		$\Delta T=50^{\circ}\text{C}$ (75/65/20)	313	471	627	783	941	1 097	1 256	1 412	1 570	1 884
9	442	Цена, руб с НДС	26 418	30 800	34 149	39 877	41 637	45 766	51 667	63 933	79 266	94 598
		$\Delta T=70^{\circ}\text{C}$ (95/85/20)	547	820	1 091	1 364	1 639	1 911	2 186	2 457	2 734	3 280
		$\Delta T=60^{\circ}\text{C}$ (90/70/20)	447	671	892	1 116	1 341	1 563	1 788	2 010	2 236	2 683
		$\Delta T=50^{\circ}\text{C}$ (75/65/20)	353	530	705	881	1 059	1 235	1 412	1 587	1 766	2 119
10	492	Цена, руб с НДС	28 529	36 760	40 862	47 869	50 018	55 074	62 295	77 153	95 725	114 298
		$\Delta T=70^{\circ}\text{C}$ (95/85/20)	607	911	1 212	1 516	1 820	2 124	2 428	2 730	3 037	3 644
		$\Delta T=60^{\circ}\text{C}$ (90/70/20)	497	745	991	1 240	1 489	1 737	1 986	2 233	2 484	2 981
		$\Delta T=50^{\circ}\text{C}$ (75/65/20)	392	589	783	979	1 176	1 372	1 568	1 764	1 962	2 354
11	542	Цена, руб с НДС	30 643	39 647	44 163	51 879	54 248	59 814	67 764	83 988	104 269	124 551
		$\Delta T=70^{\circ}\text{C}$ (95/85/20)	668	1 001	1 333	1 667	2 002	2 336	2 670	3 002	3 340	4 007
		$\Delta T=60^{\circ}\text{C}$ (90/70/20)	546	819	1 090	1 364	1 638	1 911	2 184	2 456	2 732	3 278
		$\Delta T=50^{\circ}\text{C}$ (75/65/20)	432	647	861	1 077	1 293	1 509	1 725	1 939	2 158	2 589
12	592	Цена, руб с НДС	32 733	42 503	47 424	55 843	58 421	64 496	73 170	90 746	112 717	134 687
		$\Delta T=70^{\circ}\text{C}$ (95/85/20)	728	1 091	1 454	1 820	2 183	2 548	2 912	3 274	3 643	4 371
		$\Delta T=60^{\circ}\text{C}$ (90/70/20)	596	892	1 189	1 489	1 786	2 084	2 382	2 678	2 980	3 575
		$\Delta T=50^{\circ}\text{C}$ (75/65/20)	470	705	939	1 176	1 410	1 646	1 881	2 115	2 353	2 824
13	642	Цена, руб с НДС	34 822	45 353	50 686	59 806	62 601	69 182	78 576	97 504	121 164	144 824
		$\Delta T=70^{\circ}\text{C}$ (95/85/20)	788	1 182	1 576	1 972	2 365	2 761	3 154	3 547	3 945	4 733
		$\Delta T=60^{\circ}\text{C}$ (90/70/20)	645	967	1 289	1 613	1 935	2 258	2 580	2 901	3 227	3 872
		$\Delta T=50^{\circ}\text{C}$ (75/65/20)	509	764	1 018	1 274	1 528	1 784	2 037	2 291	2 548	3 058
14	692	Цена, руб с НДС	37 125	48 205	53 947	63 769	66 781	73 868	83 983	104 262	129 612	154 960
		$\Delta T=70^{\circ}\text{C}$ (95/85/20)	848	1 274	1 697	2 123	2 546	2 973	3 397	3 819	4 247	5 097
		$\Delta T=60^{\circ}\text{C}$ (90/70/20)	694	1 042	1 388	1 737	2 083	2 432	2 779	3 124	3 474	4 169
		$\Delta T=50^{\circ}\text{C}$ (75/65/20)	548	823	1 096	1 371	1 645	1 921	2 194	2 467	2 744	3 293

Подключение боковое / диагональное



Подключение нижнее



АФИНА Н горизонтальный



Характеристики

Круглый профиль	42 мм
Толщина стенки:	2,5 мм
Высота:	92-692 мм
Длина:	500-3 000 мм
Секционность:	2-14
Подключение:	1/2" (внутренняя) Боковое / Диагональное
Испыт. давление	24 Атм
Раб. давление	16 Атм
Макс. рабочая температура	110 °С

Опции и Гарантия



Возможно электрическое исполнение (радиатор поставляется заполненный антифризом с электропатроном)



Радиаторы возможно окрасить в цвета:
- RAL - **без наценки**
- Цвета WH (WABEH), эффект муар +10%



Гарантийный срок составляет 10 лет.
Срок службы 30 лет.



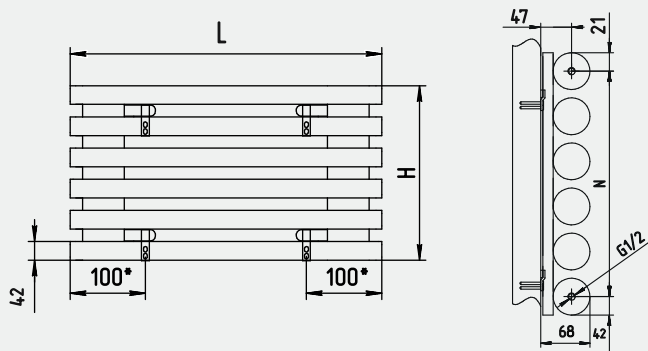
Предназначены для установки в систему отопления.
Эксплуатация в системе ГВС запрещена.

*Рекомендованные розничные цены производителя.

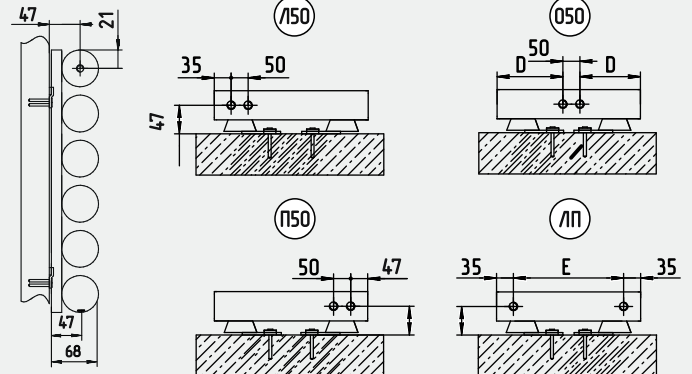
**Дилер вправе включить в стоимость дополнительные расходы связанные с транспортировкой, хранением и т.д.

Длина L, мм		500	750	1 000	1 250	1 500	1 750	2 000	2 250	2 500	3 000	
Глубина, V мм		71										
Кол-во секций	Высота H, мм	Цена, руб и Теплоотдача, Вт										
2	92	Цена, руб с НДС	11 756	13 882	14 693	16 085	16 507	17 509	18 948	22 969	27 995	33 022
		ΔT=70°C (95/85/20)	123	184	244	305	365	427	488	548	609	730
		ΔT=60°C (90/70/20)	101	151	200	249	299	349	399	448	498	597
		ΔT=50°C (75/65/20)	79	119	158	197	236	276	315	354	393	472
3	142	Цена, руб с НДС	13 837	16 721	17 941	20 029	20 666	22 171	24 327	29 691	36 399	43 106
		ΔT=70°C (95/85/20)	182	275	364	456	547	639	731	821	913	1 094
		ΔT=60°C (90/70/20)	149	225	298	373	447	523	598	672	747	895
		ΔT=50°C (75/65/20)	118	178	235	295	353	413	472	530	590	707
4	192	Цена, руб с НДС	15 923	19 566	21 195	23 980	24 834	26 841	29 715	36 429	44 820	53 211
		ΔT=70°C (95/85/20)	243	365	485	608	729	851	973	1 092	1 217	1 459
		ΔT=60°C (90/70/20)	199	299	397	497	596	696	796	893	996	1 193
		ΔT=50°C (75/65/20)	157	236	313	393	471	550	629	705	786	943
5	242	Цена, руб с НДС	18 014	22 416	24 455	27 941	29 010	31 523	35 116	43 179	53 259	63 337
		ΔT=70°C (95/85/20)	304	456	607	759	911	1 063	1 216	1 367	1 520	1 823
		ΔT=60°C (90/70/20)	249	373	497	621	745	870	995	1 118	1 243	1 491
		ΔT=50°C (75/65/20)	196	295	392	490	589	687	786	883	982	1 178
6	292	Цена, руб с НДС	20 107	25 274	27 722	31 908	33 194	36 215	40 530	49 944	61 716	73 484
		ΔT=70°C (95/85/20)	365	547	727	910	1 092	1 275	1 458	1 639	1 824	2 188
		ΔT=60°C (90/70/20)	299	447	595	744	893	1 043	1 193	1 341	1 492	1 790
		ΔT=50°C (75/65/20)	236	353	470	588	705	824	942	1 059	1 178	1 413
7	342	Цена, руб с НДС	22 206	28 137	30 996	35 884	37 388	40 916	45 951	56 724	70 188	83 653
		ΔT=70°C (95/85/20)	426	637	849	1 061	1 274	1 486	1 701	1 912	2 128	2 552
		ΔT=60°C (90/70/20)	348	521	694	868	1 042	1 216	1 391	1 564	1 741	2 088
		ΔT=50°C (75/65/20)	275	412	548	685	823	960	1 099	1 235	1 375	1 649
8	392	Цена, руб с НДС	24 309	31 005	34 277	39 872	41 589	45 624	51 389	63 520	78 683	93 848
		ΔT=70°C (95/85/20)	485	729	970	1 212	1 456	1 698	1 944	2 185	2 431	2 916
		ΔT=60°C (90/70/20)	397	596	793	991	1 191	1 389	1 590	1 787	1 989	2 385
		ΔT=50°C (75/65/20)	313	471	627	783	941	1 097	1 256	1 412	1 570	1 884
9	442	Цена, руб с НДС	26 418	33 880	37 564	43 865	45 801	50 343	56 834	70 326	87 193	104 058
		ΔT=70°C (95/85/20)	547	820	1 091	1 364	1 639	1 911	2 186	2 457	2 734	3 280
		ΔT=60°C (90/70/20)	447	671	892	1 116	1 341	1 563	1 788	2 010	2 236	2 683
		ΔT=50°C (75/65/20)	353	530	705	881	1 059	1 235	1 412	1 587	1 766	2 119
10	492	Цена, руб с НДС	28 529	36 760	40 862	47 869	50 018	55 074	62 295	77 153	95 725	114 298
		ΔT=70°C (95/85/20)	607	911	1 212	1 516	1 820	2 124	2 428	2 730	3 037	3 644
		ΔT=60°C (90/70/20)	497	745	991	1 240	1 489	1 737	1 986	2 233	2 484	2 981
		ΔT=50°C (75/65/20)	392	589	783	979	1 176	1 372	1 568	1 764	1 962	2 354
11	542	Цена, руб с НДС	30 643	39 647	44 163	51 879	54 248	59 814	67 764	83 988	104 269	124 551
		ΔT=70°C (95/85/20)	668	1 001	1 333	1 667	2 002	2 336	2 670	3 002	3 340	4 007
		ΔT=60°C (90/70/20)	546	819	1 090	1 364	1 638	1 911	2 184	2 456	2 732	3 278
		ΔT=50°C (75/65/20)	432	647	861	1 077	1 293	1 509	1 725	1 939	2 158	2 589
12	592	Цена, руб с НДС	32 733	42 503	47 424	55 843	58 421	64 496	73 170	90 746	112 717	134 687
		ΔT=70°C (95/85/20)	728	1 091	1 454	1 820	2 183	2 548	2 912	3 274	3 643	4 371
		ΔT=60°C (90/70/20)	596	892	1 189	1 489	1 786	2 084	2 382	2 678	2 980	3 575
		ΔT=50°C (75/65/20)	470	705	939	1 176	1 410	1 646	1 881	2 115	2 353	2 824
13	642	Цена, руб с НДС	34 822	45 353	50 686	59 806	62 601	69 182	78 576	97 504	121 164	144 824
		ΔT=70°C (95/85/20)	788	1 182	1 576	1 972	2 365	2 761	3 154	3 547	3 945	4 733
		ΔT=60°C (90/70/20)	645	967	1 289	1 613	1 935	2 258	2 580	2 901	3 227	3 872
		ΔT=50°C (75/65/20)	509	764	1 018	1 274	1 528	1 784	2 037	2 291	2 548	3 058
14	692	Цена, руб с НДС	37 125	48 205	53 947	63 769	66 781	73 868	83 983	104 262	129 612	154 960
		ΔT=70°C (95/85/20)	848	1 274	1 697	2 123	2 546	2 973	3 397	3 819	4 247	5 097
		ΔT=60°C (90/70/20)	694	1 042	1 388	1 737	2 083	2 432	2 779	3 124	3 474	4 169
		ΔT=50°C (75/65/20)	548	823	1 096	1 371	1 645	1 921	2 194	2 467	2 744	3 293

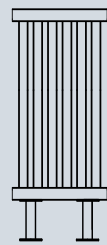
Подключение боковое / диагональное



Подключение нижнее



ГЕРА V вертикальный







Возможно исполнение
с ножками
(высота ножки 100 или 150 мм)
3 800 ₽

Характеристики

- Круглый профиль** 89 мм
- 
- Толщина стенки: 2,5 мм
 Высота: 500-3 000 мм
 Длина: 198-852 мм
 Секционность: 2-8
 Подключение: 1/2" (внутренняя)
 Нижнее
- Испыт. давление: 24 Атм
 Раб. давление: 16 Атм
 Макс. рабочая температура: 110 °С

Опции и Гарантия

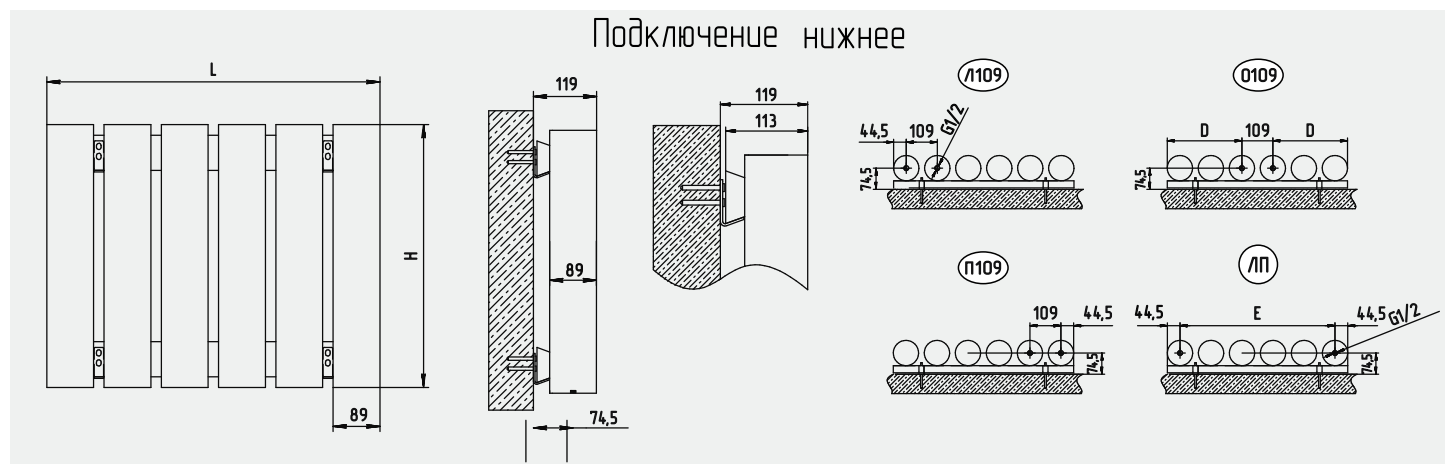
- 
Возможно электрическое исполнение (радиатор поставляется заполненный антифризом с электропатроном)
- 
Радиаторы возможно окрасить в цвета:
 - RAL - без наценки
 - Цвета WH (WABEN), эффект муар +10%
- 
Гарантийный срок составляет 10 лет.
 Срок службы 30 лет.
- 
Предназначены для установки в систему отопления.
 Эксплуатация в системе ГВС запрещена.

*Рекомендованные розничные цены производителя.

**Дилер вправе включить в стоимость дополнительные расходы связанные с транспортировкой, хранением и т.д.

Высота Н, мм		500	550	750	1 000	1 250	1 500	1 750	2 000	2 200	2 250	2 500	3 000	
Глубина, V мм		119												
Кол-во секций	Длина L, мм	Цена, руб и Теплоотдача, Вт												
2	198	Цена, руб с НДС	22 392	24 087	26 442	27 987	30 639	31 440	33 349	36 091	42 900	43 750	53 325	62 898
		ΔT=70°C (95/85/20)	188	206	282	376	470	564	658	752	828	846	940	1 128
		ΔT=60°C (90/70/20)	154	169	231	308	384	461	538	615	677	692	769	923
		ΔT=50°C (75/65/20)	121	133	182	243	304	364	425	486	535	547	607	729
3	307	Цена, руб с НДС	26 357	28 444	31 849	34 172	38 150	39 364	42 228	46 335	55 420	56 555	69 331	82 106
		ΔT=70°C (95/85/20)	282	309	423	564	705	846	987	1 128	1 242	1 269	1 410	1 692
		ΔT=60°C (90/70/20)	231	253	346	461	577	692	807	923	1 016	1 038	1 153	1 384
		ΔT=50°C (75/65/20)	182	200	273	364	455	547	638	729	802	820	911	1 093
4	416	Цена, руб с НДС	30 330	32 816	37 268	40 369	45 678	47 302	51 127	56 602	67 967	69 388	85 371	
		ΔT=70°C (95/85/20)	376	412	564	752	940	1 128	1 316	1 504	1 656	1 692	1 880	
		ΔT=60°C (90/70/20)	308	337	461	615	769	923	1 076	1 230	1 355	1 384	1 538	
		ΔT=50°C (75/65/20)	243	266	364	486	607	729	850	972	1 070	1 093	1 214	
5	525	Цена, руб с НДС	34 310	37 197	42 699	46 580	53 219	55 257	60 044	66 889				
		ΔT=70°C (95/85/20)	470	515	705	940	1 175	1 410	1 645	1 880				
		ΔT=60°C (90/70/20)	384	421	577	769	961	1 153	1 346	1 538				
		ΔT=50°C (75/65/20)	304	333	455	607	759	911	1 063	1 214				
6	634	Цена, руб с НДС	38 301	41 583	48 140	52 803	60 778	63 226	68 982					
		ΔT=70°C (95/85/20)	564	618	846	1 128	1 410	1 692	1 974					
		ΔT=60°C (90/70/20)	461	506	692	923	1 153	1 384	1 615					
		ΔT=50°C (75/65/20)	364	399	547	729	911	1 093	1 275					
7	743	Цена, руб с НДС	42 297	45 982	53 593	59 040	68 352	71 215						
		ΔT=70°C (95/85/20)	658	721	987	1 316	1 645	1 974						
		ΔT=60°C (90/70/20)	538	590	807	1 076	1 346	1 615						
		ΔT=50°C (75/65/20)	425	466	638	850	1 063	1 275						
8	852	Цена, руб с НДС	46 305	50 390	59 058	65 289	75 945							
		ΔT=70°C (95/85/20)	752	824	1 128	1 504	1 880							
		ΔT=60°C (90/70/20)	615	674	923	1 230	1 538							
		ΔT=50°C (75/65/20)	486	532	729	972	1 214							

Подключение нижнее

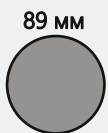


ГЕРА Н горизонтальный



Характеристики

Круглый
профиль



Толщина стенки:	2,5 мм
Высота:	198-852 мм
Длина:	500-3 000 мм
Секционность:	2-8
Подключение:	1/2" (внутренняя) Боковое / Диагональное
Испыт. давление	24 Атм
Раб. давление	16 Атм
Макс. рабочая температура	110 °С

Опции и Гарантия



Возможно электрическое исполнение (радиатор поставляется заполненный антифризом с электропатроном)



Радиаторы возможно окрасить в цвета:

- RAL - без наценки
- Цвета WH (WABEN), эффект муар +10%



Гарантийный срок составляет 10 лет.
Срок службы 30 лет.



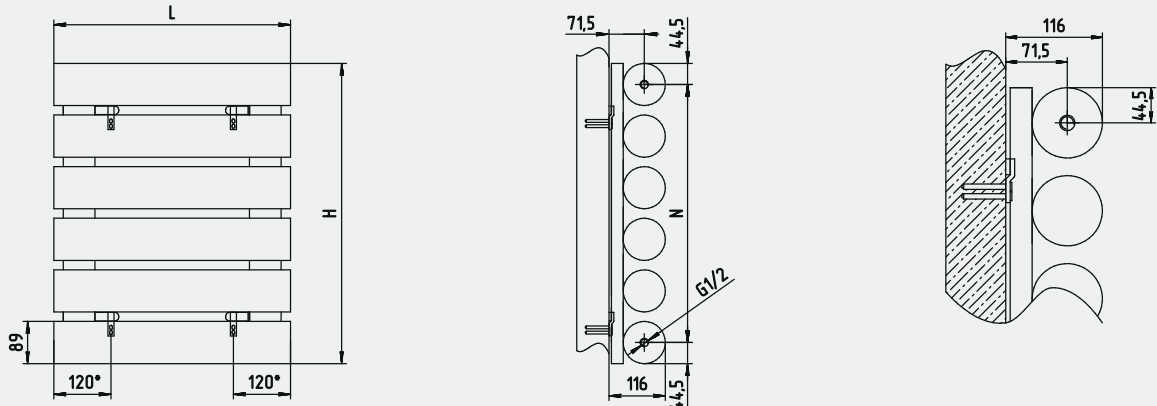
Предназначены для установки в систему отопления.
Эксплуатация в системе ГВС запрещена.

*Рекомендованные розничные цены производителя.

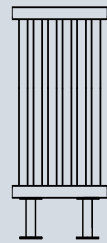
**Дилер вправе включить в стоимость дополнительные расходы связанные с транспортировкой, хранением и т.д.

Высота Н, мм		500	550	750	1 000	1 250	1 500	1 750	2 000	2 200	2 250	2 500	3 000	
Глубина, V мм		116												
Кол-во секций	Длина L, мм	Цена, руб и Теплоотдача, Вт												
2	198	Цена, руб с НДС	22 392	24 087	26 442	27 987	30 639	31 440	33 349	36 091	42 900	43 750	53 325	62 898
		ΔT=70°C (95/85/20)	188	206	282	376	470	564	658	752	828	846	940	1 128
		ΔT=60°C (90/70/20)	154	169	231	308	384	461	538	615	677	692	769	923
		ΔT=50°C (75/65/20)	121	133	182	243	304	364	425	486	535	547	607	729
3	307	Цена, руб с НДС	26 357	28 444	31 849	34 172	38 150	39 364	42 228	46 335	55 420	56 555	69 331	82 106
		ΔT=70°C (95/85/20)	282	309	423	564	705	846	987	1 128	1 242	1 269	1 410	1 692
		ΔT=60°C (90/70/20)	231	253	346	461	577	692	807	923	1 016	1 038	1 153	1 384
		ΔT=50°C (75/65/20)	182	200	273	364	455	547	638	729	802	820	911	1 093
4	416	Цена, руб с НДС	30 330	32 816	37 268	40 369	45 678	47 302	51 127	56 602	67 967	69 388	85 371	
		ΔT=70°C (95/85/20)	376	412	564	752	940	1 128	1 316	1 504	1 656	1 692	1 880	
		ΔT=60°C (90/70/20)	308	337	461	615	769	923	1 076	1 230	1 355	1 384	1 538	
		ΔT=50°C (75/65/20)	243	266	364	486	607	729	850	972	1 070	1 093	1 214	
5	525	Цена, руб с НДС	34 310	37 197	42 699	46 580	53 219	55 257	60 044	66 889				
		ΔT=70°C (95/85/20)	470	515	705	940	1 175	1 410	1 645	1 880				
		ΔT=60°C (90/70/20)	384	421	577	769	961	1 153	1 346	1 538				
		ΔT=50°C (75/65/20)	304	333	455	607	759	911	1 063	1 214				
6	634	Цена, руб с НДС	38 301	41 583	48 140	52 803	60 778	63 226	68 982					
		ΔT=70°C (95/85/20)	564	618	846	1 128	1 410	1 692	1 974					
		ΔT=60°C (90/70/20)	461	506	692	923	1 153	1 384	1 615					
		ΔT=50°C (75/65/20)	364	399	547	729	911	1 093	1 275					
7	743	Цена, руб с НДС	42 297	45 982	53 593	59 040	68 352	71 215						
		ΔT=70°C (95/85/20)	658	721	987	1 316	1 645	1 974						
		ΔT=60°C (90/70/20)	538	590	807	1 076	1 346	1 615						
		ΔT=50°C (75/65/20)	425	466	638	850	1 063	1 275						
8	852	Цена, руб с НДС	46 305	50 390	59 058	65 289	75 945							
		ΔT=70°C (95/85/20)	752	824	1 128	1 504	1 880							
		ΔT=60°C (90/70/20)	615	674	923	1 230	1 538							
		ΔT=50°C (75/65/20)	486	532	729	972	1 214							

Подключение боковое / диагональное



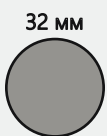
АДАЖИО V вертикальный



Возможно исполнение
с ножками
(высота ножки 100 мм)
3 800 ₽

Характеристики

Круглый
профиль



Толщина стенки: 2,5 мм
 Высота: 1 750-2 500 мм
 Длина: 210-730 мм
 Секционность: 4-14
 Подключение: 1/2" (внутренняя)
 Боковое / Нижнее / Диагональное
 Испыт. давление: 24 Атм
 Раб. давление: 16 Атм
 Макс. рабочая температура: 110 °С

Опции и Гарантия



Возможно электрическое исполнение (радиатор поставляется заполненный антифризом с электропатроном)



Радиаторы возможно окрасить в цвета:
 - RAL - без наценки
 - Цвета WH (WABEN), эффект муар +10%



Гарантийный срок составляет 10 лет.
 Срок службы 30 лет.



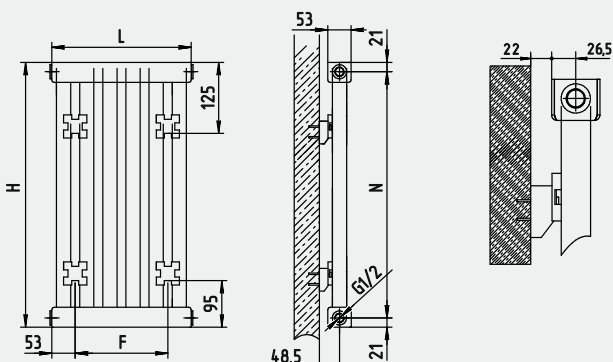
Предназначены для установки в систему отопления.
 Эксплуатация в системе ГВС запрещена.

*Рекомендованные розничные цены производителя.

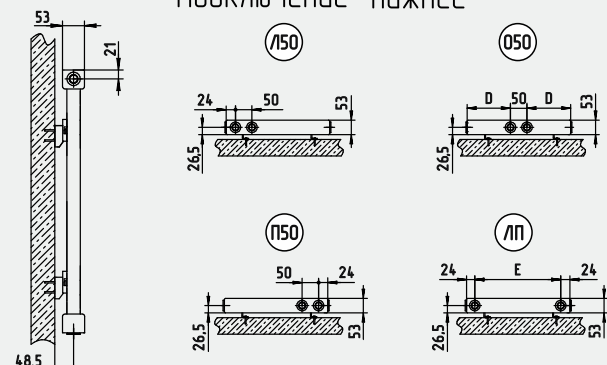
**Дилер вправе включить в стоимость дополнительные расходы связанные с транспортировкой, хранением и т.д.

Высота Н, мм		1 750	2 000	2 250	2 500	
Глубина, V мм		75				
Кол-во секций	Длина L, мм	Цена, руб и Теплоотдача, Вт				
4	210	Цена, руб с НДС	15 916	18 172	20 448	22 725
		$\Delta T=70^{\circ}\text{C}$ (95/85/20)	699	798	898	998
		$\Delta T=60^{\circ}\text{C}$ (90/70/20)	572	653	735	816
		$\Delta T=50^{\circ}\text{C}$ (75/65/20)	452	516	580	645
6	314	Цена, руб с НДС	24 731	28 292	31 943	35 345
		$\Delta T=70^{\circ}\text{C}$ (95/85/20)	1 086	1 242	1 397	1 552
		$\Delta T=60^{\circ}\text{C}$ (90/70/20)	888	1 016	1 143	1 270
		$\Delta T=50^{\circ}\text{C}$ (75/65/20)	702	803	903	1 003
8	418	Цена, руб с НДС	33 580	38 399	43 187	47 977
		$\Delta T=70^{\circ}\text{C}$ (95/85/20)	1 475	1 686	1 897	2 107
		$\Delta T=60^{\circ}\text{C}$ (90/70/20)	1 206	1 379	1 551	1 724
		$\Delta T=50^{\circ}\text{C}$ (75/65/20)	953	1 089	1 225	1 361
10	522	Цена, руб с НДС	42 435	48 513	54 560	60 635
		$\Delta T=70^{\circ}\text{C}$ (95/85/20)	1 863	2 130	2 396	2 663
		$\Delta T=60^{\circ}\text{C}$ (90/70/20)	1 524	1 743	1 960	2 178
		$\Delta T=50^{\circ}\text{C}$ (75/65/20)	1 204	1 376	1 548	1 720
12	626	Цена, руб с НДС	51 252	58 595	65 888	73 267
		$\Delta T=70^{\circ}\text{C}$ (95/85/20)	2 251	2 573	2 894	3 218
		$\Delta T=60^{\circ}\text{C}$ (90/70/20)	1 841	2 105	2 367	2 632
		$\Delta T=50^{\circ}\text{C}$ (75/65/20)	1 454	1 662	1 870	2 079
14	730	Цена, руб с НДС	60 113	68 697	77 279	85 888
		$\Delta T=70^{\circ}\text{C}$ (95/85/20)	2 640	3 017	3 394	3 772
		$\Delta T=60^{\circ}\text{C}$ (90/70/20)	2 160	2 468	2 776	3 085
		$\Delta T=50^{\circ}\text{C}$ (75/65/20)	1 705	1 949	2 193	2 437

Подключение боковое / диагональное



Подключение нижнее



ЛЕГАТО V вертикальный


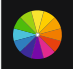




Возможно исполнение
с ножками
(высота ножки 100 мм)
3 800 ₽

Характеристики

Круглый профиль	32 мм	32 мм
Толщина стенки:	2,5 мм	
Высота:	1 750-2 500 мм	
Длина:	210-552 мм	
Секционность:	4-10	
Подключение:	1/2" (внутренняя) Боковое / Нижнее	
Испыт. давление	24 Атм	
Раб. давление	16 Атм	
Макс. рабочая температура	110 °С	

Опции и Гарантия

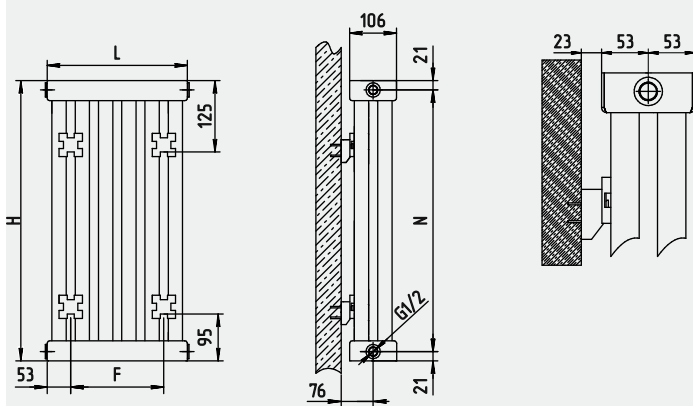
-  Возможно электрическое исполнение (радиатор поставляется заполненный антифризом с электропатроном)
-  Радиаторы возможно окрасить в цвета:
 - RAL - без наценки
 - Цвета WH (WABEN), эффект муар +10%
-  **10 лет** гарантия. Гарантийный срок составляет 10 лет. Срок службы 30 лет.
-  Предназначены для установки в систему отопления. Эксплуатация в системе ГВС запрещена.

*Рекомендованные розничные цены производителя.

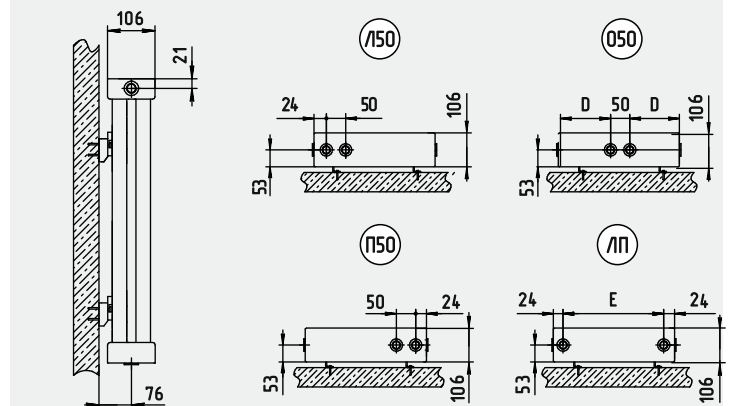
**Дилер вправе включить в стоимость дополнительные расходы связанные с транспортировкой, хранением и т.д.

Высота Н, мм		1 750	2 000	2 250	2 500	
Глубина, V мм		129				
Кол-во секций	Длина L, мм	Цена, руб и Теплоотдача, Вт				
4	210	Цена, руб с НДС	35 352	40 393	45 433	50 475
		$\Delta T=70^{\circ}\text{C}$ (95/85/20)	1 397	1 597	1 796	1 995
		$\Delta T=60^{\circ}\text{C}$ (90/70/20)	1 143	1 306	1 469	1 632
		$\Delta T=50^{\circ}\text{C}$ (75/65/20)	903	1 031	1 160	1 289
6	314	Цена, руб с НДС	54 957	62 861	70 703	78 544
		$\Delta T=70^{\circ}\text{C}$ (95/85/20)	2 172	2 485	2 795	3 105
		$\Delta T=60^{\circ}\text{C}$ (90/70/20)	1 777	2 032	2 286	2 539
		$\Delta T=50^{\circ}\text{C}$ (75/65/20)	1 403	1 605	1 805	2 006
8	418	Цена, руб с НДС	74 624	85 328	95 971	106 614
		$\Delta T=70^{\circ}\text{C}$ (95/85/20)	2 950	3 373	3 793	4 214
		$\Delta T=60^{\circ}\text{C}$ (90/70/20)	2 413	2 759	3 103	3 447
		$\Delta T=50^{\circ}\text{C}$ (75/65/20)	1 905	2 179	2 450	2 722
10	522	Цена, руб с НДС	94 291	107 796	121 240	134 746
		$\Delta T=70^{\circ}\text{C}$ (95/85/20)	3 727	4 261	4 792	5 326
		$\Delta T=60^{\circ}\text{C}$ (90/70/20)	3 049	3 485	3 920	4 357
		$\Delta T=50^{\circ}\text{C}$ (75/65/20)	2 408	2 752	3 096	3 441

Подключение боковое / диагональное



Подключение нижнее



ТРЕЛЬ V вертикальный



Возможно исполнение
с ножками
(высота ножки 100 мм)
3 800 ₽

Характеристики

Круглый профиль	32 мм
Толщина стенки:	2,5 мм
Высота:	1 750-2 500 мм
Длина:	210-730 мм
Секционность:	4-14
Подключение:	1/2" (внутренняя) Боковое / Нижнее / Диагональное
Испыт. давление	24 Атм
Раб. давление	16 Атм
Макс. рабочая температура	110 °С

Опции и Гарантия

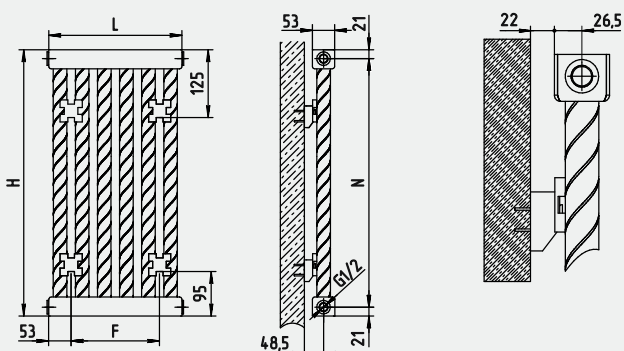
- Возможно электрическое исполнение (радиатор поставляется заполненный антифризом с электропатроном)
- Радиаторы возможно окрасить в цвета:
 - RAL - без наценки
 - Цвета WH (WABEN), эффект муар +10%
- Гарантийный срок составляет 10 лет. Срок службы 30 лет.
- Предназначены для установки в систему отопления. Эксплуатация в системе ГВС запрещена.

*Рекомендованные розничные цены производителя.

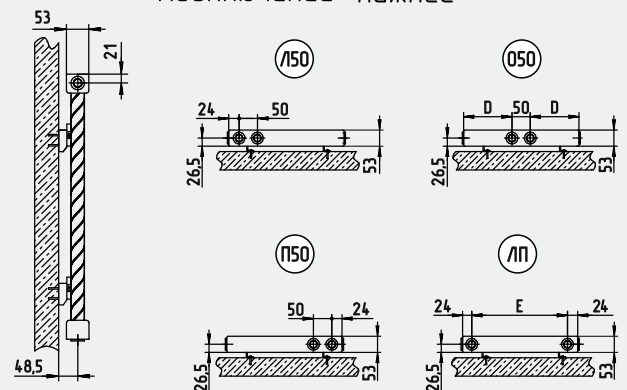
**Дилер вправе включить в стоимость дополнительные расходы связанные с транспортировкой, хранением и т.д.

Высота Н, мм		1 750	2 000	2 250	2 500	
Глубина, V мм		75				
Кол-во секций	Длина L, мм	Цена, руб и Теплоотдача, Вт				
4	210	Цена, руб с НДС	19 454	22 208	24 991	27 774
		$\Delta T=70^{\circ}\text{C}$ (95/85/20)	699	798	898	998
		$\Delta T=60^{\circ}\text{C}$ (90/70/20)	572	653	735	816
		$\Delta T=50^{\circ}\text{C}$ (75/65/20)	452	516	580	645
6	314	Цена, руб с НДС	30 226	34 573	38 886	43 200
		$\Delta T=70^{\circ}\text{C}$ (95/85/20)	1 086	1 242	1 397	1 552
		$\Delta T=60^{\circ}\text{C}$ (90/70/20)	888	1 016	1 143	1 270
		$\Delta T=50^{\circ}\text{C}$ (75/65/20)	702	803	903	1 003
8	418	Цена, руб с НДС	41 043	46 930	52 785	58 638
		$\Delta T=70^{\circ}\text{C}$ (95/85/20)	1 475	1 686	1 897	2 107
		$\Delta T=60^{\circ}\text{C}$ (90/70/20)	1 206	1 379	1 551	1 724
		$\Delta T=50^{\circ}\text{C}$ (75/65/20)	953	1 089	1 225	1 361
10	522	Цена, руб с НДС	51 860	59 288	66 682	74 110
		$\Delta T=70^{\circ}\text{C}$ (95/85/20)	1 863	2 130	2 396	2 663
		$\Delta T=60^{\circ}\text{C}$ (90/70/20)	1 524	1 743	1 960	2 178
		$\Delta T=50^{\circ}\text{C}$ (75/65/20)	1 204	1 376	1 548	1 720
12	626	Цена, руб с НДС	62 643	71 612	80 545	89 548
		$\Delta T=70^{\circ}\text{C}$ (95/85/20)	2 251	2 573	2 894	3 218
		$\Delta T=60^{\circ}\text{C}$ (90/70/20)	1 841	2 105	2 367	2 632
		$\Delta T=50^{\circ}\text{C}$ (75/65/20)	1 454	1 662	1 870	2 079
14	730	Цена, руб с НДС	73 471	83 963	94 455	104 975
		$\Delta T=70^{\circ}\text{C}$ (95/85/20)	2 640	3 017	3 394	3 772
		$\Delta T=60^{\circ}\text{C}$ (90/70/20)	2 160	2 468	2 776	3 085
		$\Delta T=50^{\circ}\text{C}$ (75/65/20)	1 705	1 949	2 193	2 437

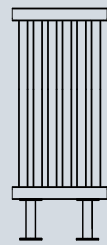
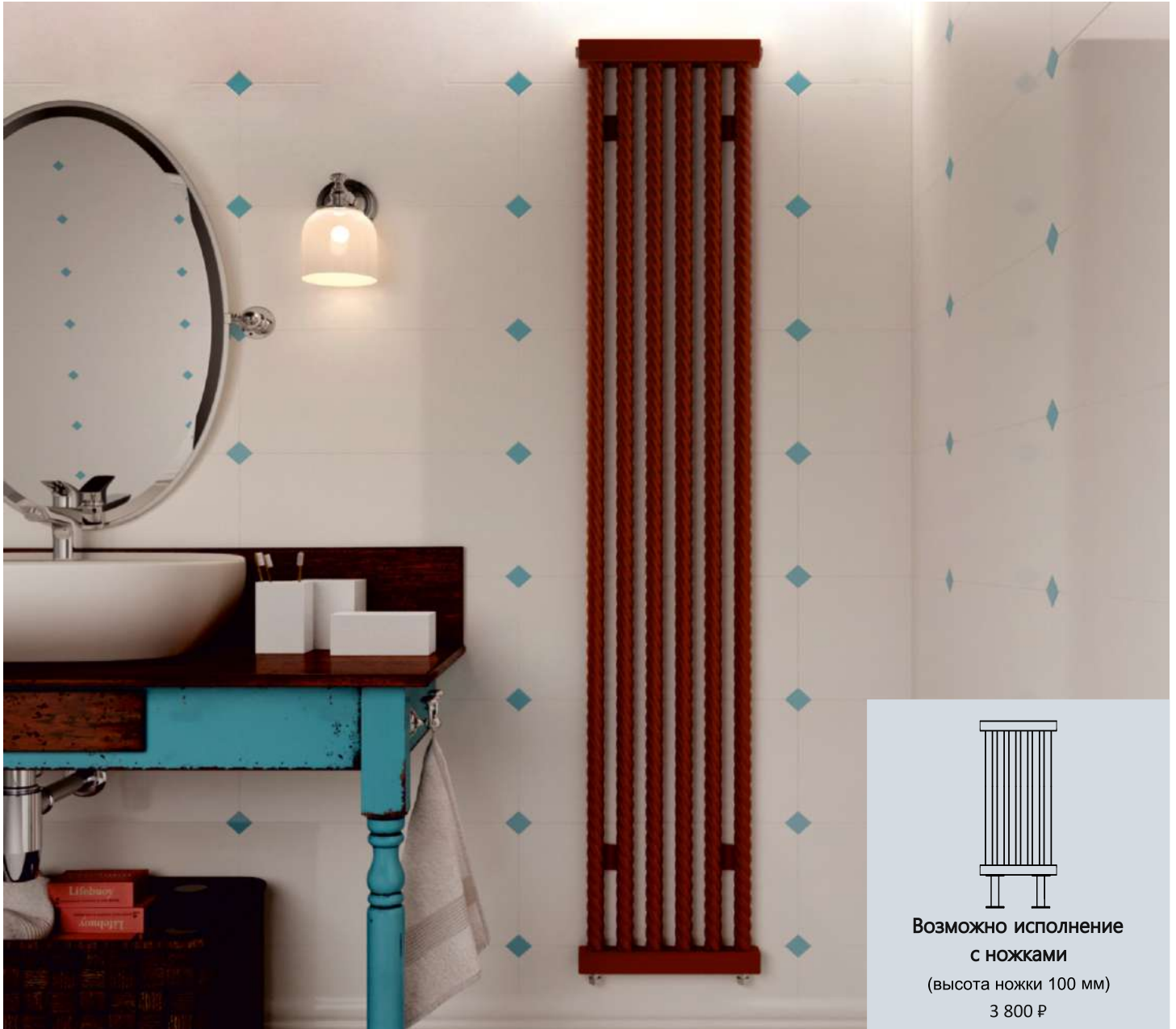
Подключение боковое / диагональное



Подключение нижнее



ГЛИССАНДО V вертикальный



Возможно исполнение
с ножками
(высота ножки 100 мм)
3 800 Р

Характеристики

Круглый профиль	32 мм	32 мм
Толщина стенки:	2,5 мм	
Высота:	1 750-2 500 мм	
Длина:	210-552 мм	
Секционность:	4-10	
Подключение:	1/2" (внутренняя) Боковое / Нижнее / Диагональное	
Испыт. давление	24 Атм	
Раб. давление	16 Атм	
Макс. рабочая температура	110 °С	

Опции и Гарантия



Возможно электрическое исполнение (радиатор поставляется заполненный антифризом с электропатроном)



Радиаторы возможно окрасить в цвета:

- RAL - без наценки
- Цвета WH (WABEN), эффект муар +10%



Гарантийный срок составляет 10 лет.
Срок службы 30 лет.



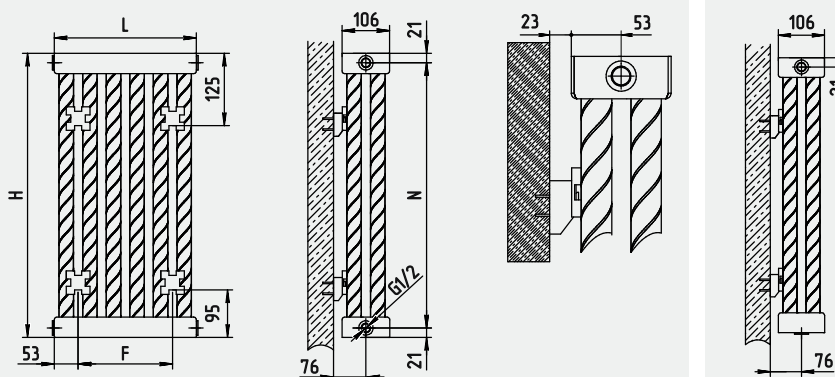
Предназначены для установки в систему отопления.
Эксплуатация в системе ГВС запрещена.

*Рекомендованные розничные цены производителя.

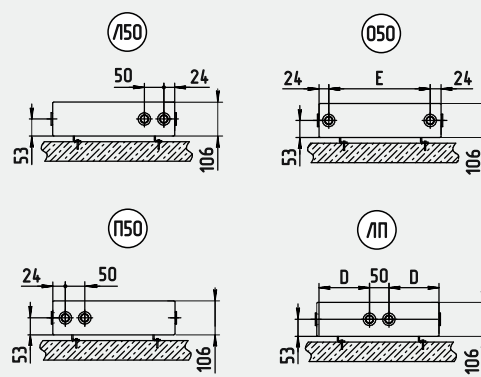
**Дилер вправе включить в стоимость дополнительные расходы связанные с транспортировкой, хранением и т.д.

Высота Н, мм		1 750	2 000	2 250	2 500	
Глубина, V мм		129				
Кол-во секций	Длина L, мм	Цена, руб и Теплоотдача, Вт				
4	210	Цена, руб с НДС	38 886	44 432	49 976	55 524
		ΔT=70°C (95/85/20)	1 397	1 597	1 796	1 995
		ΔT=60°C (90/70/20)	1 143	1 306	1 469	1 632
		ΔT=50°C (75/65/20)	903	1 031	1 160	1 289
6	314	Цена, руб с НДС	60 451	69 147	77 772	86 400
		ΔT=70°C (95/85/20)	2 172	2 485	2 795	3 105
		ΔT=60°C (90/70/20)	1 777	2 032	2 286	2 539
		ΔT=50°C (75/65/20)	1 403	1 605	1 805	2 006
8	418	Цена, руб с НДС	82 086	93 862	105 568	117 275
		ΔT=70°C (95/85/20)	2 950	3 373	3 793	4 214
		ΔT=60°C (90/70/20)	2 413	2 759	3 103	3 447
		ΔT=50°C (75/65/20)	1 905	2 179	2 450	2 722
10	522	Цена, руб с НДС	103 720	118 576	133 364	148 221
		ΔT=70°C (95/85/20)	3 727	4 261	4 792	5 326
		ΔT=60°C (90/70/20)	3 049	3 485	3 920	4 357
		ΔT=50°C (75/65/20)	2 408	2 752	3 096	3 441

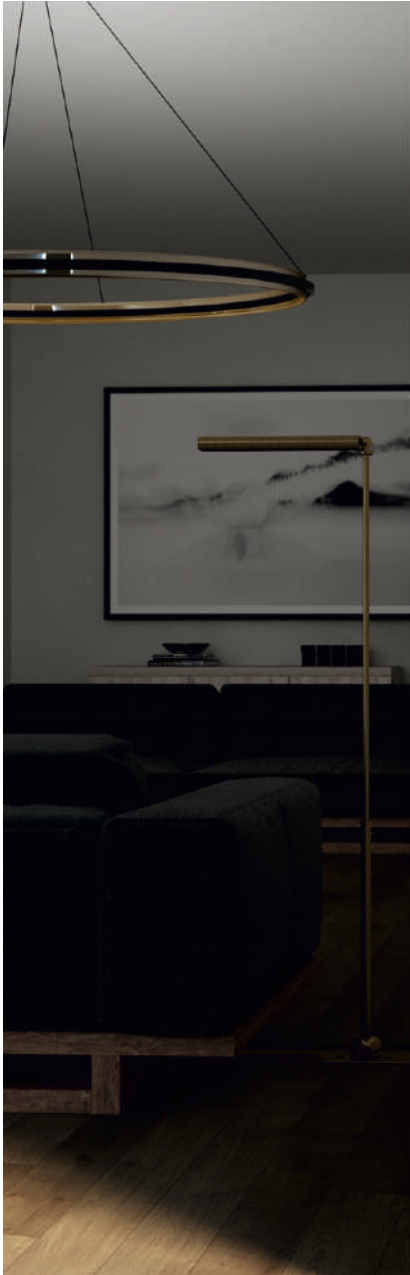
Подключение боковое / диагональное



Подключение нижнее




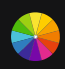
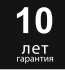

ПИАНО V вертикальный



Характеристики

Квадратный профиль	
	40 мм
Толщина стенки:	2,5 мм
Высота:	1 750-2 500 мм
Длина:	244-844 мм
Секционность:	4-14
Подключение:	1/2" (внутренняя) Боковое / Нижнее / Диагональное
Испыт. давление	24 Атм
Раб. давление	16 Атм
Макс. рабочая температура	110 °С

Опции и Гарантия

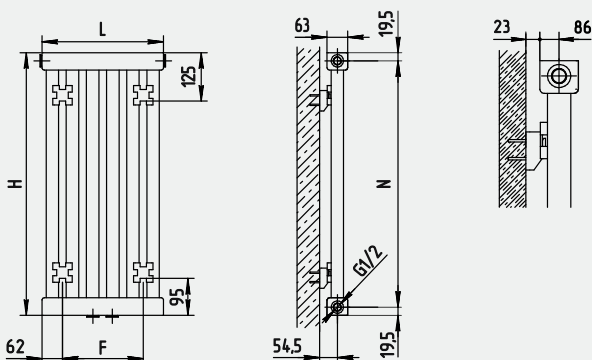
-  Возможно электрическое исполнение (радиатор поставляется заполненный антифризом с электропатроном)
-  Радиаторы возможно окрасить в цвета:
 - RAL - **без наценки**
 - Цвета WH (WABEN), эффект муар +10%
-  **10 лет** гарантия. Гарантийный срок составляет 10 лет. Срок службы 30 лет.
-  Предназначены для установки в систему отопления. Эксплуатация в системе ГВС запрещена.

*Рекомендованные розничные цены производителя.

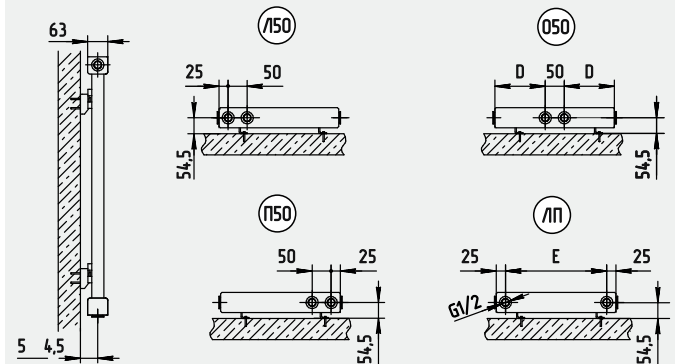
**Дилер вправе включить в стоимость дополнительные расходы связанные с транспортировкой, хранением и т.д.

Высота Н, мм		1750	2000	2250	2500	
Глубина, V мм		86				
Кол-во секций	Длина L, мм	Цена, руб и Теплоотдача, Вт				
4	244	Цена, руб с НДС	28 403	31 446	38 548	47 429
		$\Delta T=70^{\circ}\text{C}$ (95/85/20)	823	950	1061	1188
		$\Delta T=60^{\circ}\text{C}$ (90/70/20)	673	777	868	972
		$\Delta T=50^{\circ}\text{C}$ (75/65/20)	532	614	685	767
6	364	Цена, руб с НДС	38 323	42 887	52 852	65 307
		$\Delta T=70^{\circ}\text{C}$ (95/85/20)	1235	1425	1592	1781
		$\Delta T=60^{\circ}\text{C}$ (90/70/20)	1010	1166	1302	1457
		$\Delta T=50^{\circ}\text{C}$ (75/65/20)	798	921	1028	1151
8	484	Цена, руб с НДС	48 279	54 379	67 216	83 262
		$\Delta T=70^{\circ}\text{C}$ (95/85/20)	1648	1900	2123	2375
		$\Delta T=60^{\circ}\text{C}$ (90/70/20)	1348	1555	1736	1943
		$\Delta T=50^{\circ}\text{C}$ (75/65/20)	1064	1228	1371	1535
10	604	Цена, руб с НДС	58 279	65 921	81 643	101 296
		$\Delta T=70^{\circ}\text{C}$ (95/85/20)	2059	2375	2652	2970
		$\Delta T=60^{\circ}\text{C}$ (90/70/20)	1684	1943	2170	2429
		$\Delta T=50^{\circ}\text{C}$ (75/65/20)	1330	1535	1713	1919
12	724	Цена, руб с НДС	68 251	77 428	96 028	119 277
		$\Delta T=70^{\circ}\text{C}$ (95/85/20)	2471	2851	3183	3563
		$\Delta T=60^{\circ}\text{C}$ (90/70/20)	2021	2332	2604	2915
		$\Delta T=50^{\circ}\text{C}$ (75/65/20)	1596	1841	2056	2302
14	844	Цена, руб с НДС	78 167	88 870	110 331	137 155
		$\Delta T=70^{\circ}\text{C}$ (95/85/20)	2882	3326	3714	4158
		$\Delta T=60^{\circ}\text{C}$ (90/70/20)	2358	2720	3038	3401
		$\Delta T=50^{\circ}\text{C}$ (75/65/20)	1862	2148	2399	2686

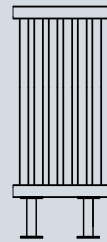
Подключение боковое / диагональное



Подключение нижнее



ФОРТЕ V вертикальный


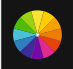




Возможно исполнение
с ножками
(высота ножки 100 мм)
3 800 ₽

Характеристики

Квадратный профиль	40 мм	40 мм
	40 мм	40 мм
Толщина стенки:	2,5 мм	
Высота:	1 750-2 500 мм	
Длина:	244-604 мм	
Секционность:	4-10	
Подключение:	1/2" (внутренняя) Боковое / Нижнее / Диагональное	
Испыт. давление	24 Атм	
Раб. давление	16 Атм	
Макс. рабочая температура	110 °С	

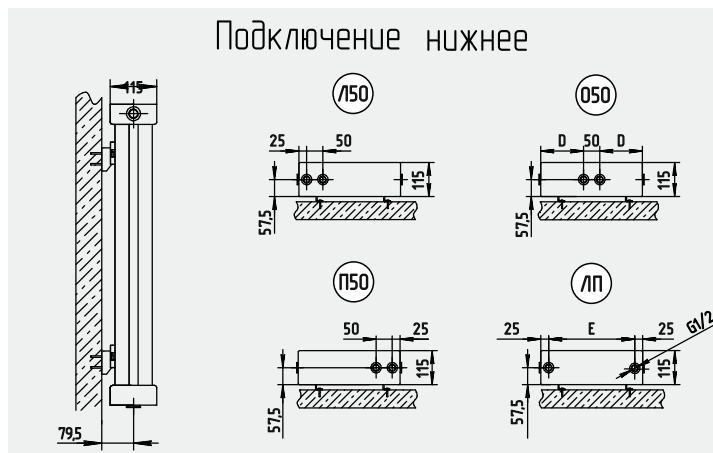
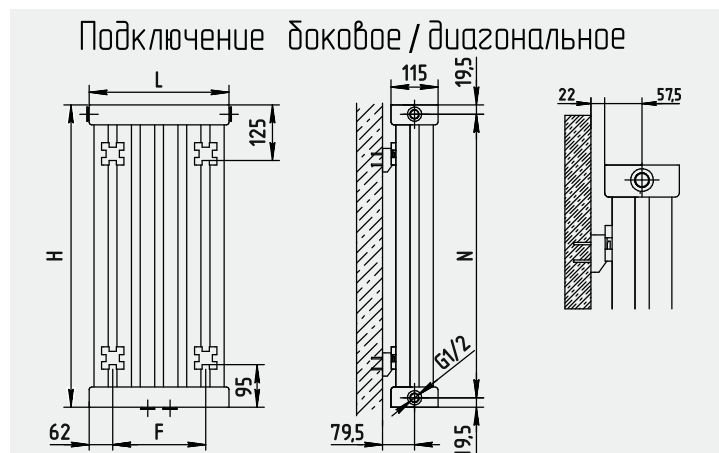
Опции и Гарантия

-  Возможно электрическое исполнение (радиатор поставляется заполненный антифризом с электропатроном)
-  Радиаторы возможно окрасить в цвета:
 - RAL - без наценки
 - Цвета WH (WABEN), эффект муар +10%
-  **10 лет** гарантия. Гарантийный срок составляет 10 лет. Срок службы 30 лет.
-  Предназначены для установки в систему отопления. Эксплуатация в системе ГВС запрещена.

*Рекомендованные розничные цены производителя.

**Дилер вправе включить в стоимость дополнительные расходы связанные с транспортировкой, хранением и т.д.

Высота Н, мм		1 750	2 000	2 250	2 500	
Глубина, V мм		137				
Кол-во секций	Длина L, мм	Цена, руб и Теплоотдача, Вт				
4	244	Цена, руб с НДС	56 806	62 890	77 097	94 857
		$\Delta T=70^{\circ}\text{C}$ (95/85/20)	1 643	1 894	2 110	2 366
		$\Delta T=60^{\circ}\text{C}$ (90/70/20)	1 344	1 549	1 726	1 935
		$\Delta T=50^{\circ}\text{C}$ (75/65/20)	1 061	1 224	1 363	1 528
6	364	Цена, руб с НДС	76 647	85 775	105 703	130 614
		$\Delta T=70^{\circ}\text{C}$ (95/85/20)	2 462	2 836	3 160	3 544
		$\Delta T=60^{\circ}\text{C}$ (90/70/20)	2 014	2 320	2 585	2 899
		$\Delta T=50^{\circ}\text{C}$ (75/65/20)	1 590	1 832	2 041	2 289
8	484	Цена, руб с НДС	96 558	108 757	134 432	166 525
		$\Delta T=70^{\circ}\text{C}$ (95/85/20)	3 281	3 778	4 210	4 722
		$\Delta T=60^{\circ}\text{C}$ (90/70/20)	2 684	3 090	3 444	3 863
		$\Delta T=50^{\circ}\text{C}$ (75/65/20)	2 120	2 441	2 720	3 050
10	604	Цена, руб с НДС	116 557	131 841	163 286	202 593
		$\Delta T=70^{\circ}\text{C}$ (95/85/20)	4 100	4 720	5 260	5 900
		$\Delta T=60^{\circ}\text{C}$ (90/70/20)	3 354	3 861	4 303	4 826
		$\Delta T=50^{\circ}\text{C}$ (75/65/20)	2 649	3 049	3 398	3 811




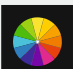
ЭКОТЕРМ





Характеристики

Квадратный профиль	40 мм	
	40 мм	
Толщина стенки:	2,5 мм	
Высота:	500 мм	
Длина:	244-844 мм	
Секционность:	4-14	
Подключение:	1/2" (внутренняя) Боковое / Нижнее	
Испыт. давление	24 Атм	
Раб. давление	16 Атм	
Макс. рабочая температура	110 °С	

Опции и Гарантия

- 
Возможно электрическое исполнение (радиатор поставляется заполненный антифризом с электропатроном)
- 
Радиаторы возможно окрасить в цвета:

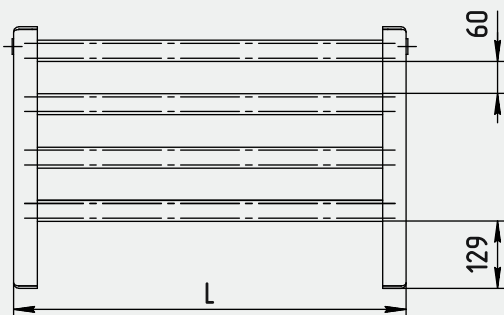
 - RAL - без наценки
 - Цвета WH (WABEN), эффект муар +10%
- 
Гарантийный срок составляет 10 лет. Срок службы 30 лет.
- 
Предназначены для установки в систему отопления. Эксплуатация в системе ГВС запрещена.

*Рекомендованные розничные цены производителя.

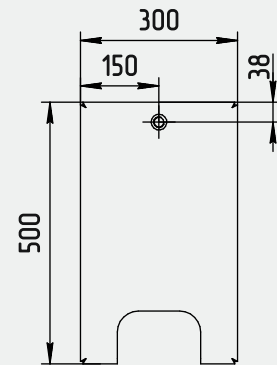
**Дилер вправе включить в стоимость дополнительные расходы связанные с транспортировкой, хранением и т.д.

Модель		Высота, мм	Глубина, мм	Длина L, мм	750	1 000	1 250	1 500
				Цена, руб и теплоотдача, Вт				
Э3500	4-рядный	500	300	Цена, руб с НДС	45 540	63 756	77 418	91 080
				$\Delta T=70^{\circ}\text{C}$ (95/85/20)	2 000	2 800	3 400	4 000
				$\Delta T=60^{\circ}\text{C}$ (90/70/20)	1 636	2 290	2 781	3 272
				$\Delta T=50^{\circ}\text{C}$ (75/65/20)	1 292	1 809	2 196	2 584

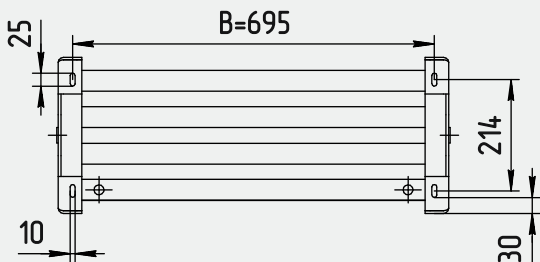
Габариты изделия



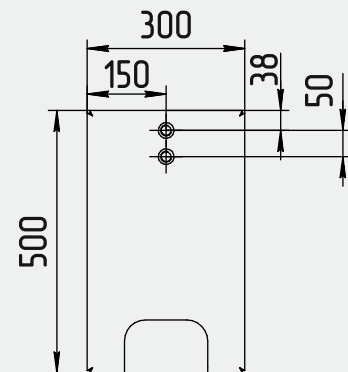
Размеры для установки (вид снизу)



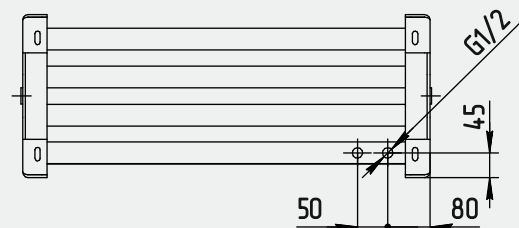
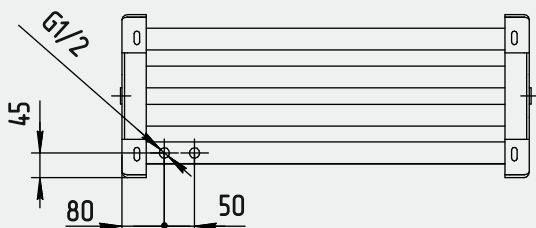
Подключение нижнее «биноклем» 050 боковое



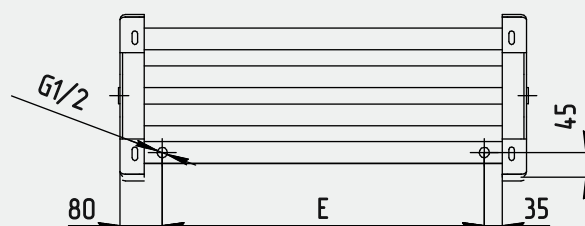
Размеры под подключение «биноклем» 150 (вид снизу)



Размеры под подключение «биноклем» 150 (вид снизу)



Размеры под подключение 1/2 (вид снизу)



НАНОХИТ 200 / НАНОХИТ 300



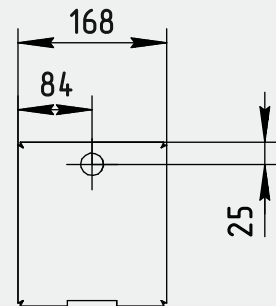
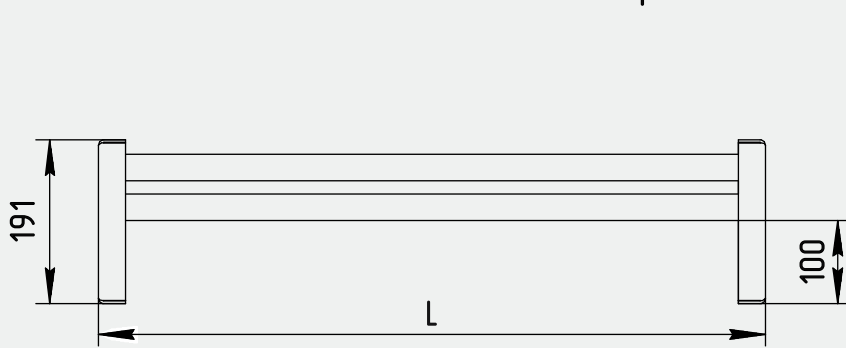
Характеристики		Опции и Гарантия	
<p>Прямоугольный профиль</p> <div style="display: flex; align-items: center; margin-top: 10px;"> <div style="writing-mode: vertical-rl; transform: rotate(180deg); font-size: 10px; margin-right: 5px;">30 мм</div> <div style="border: 1px solid gray; width: 20px; height: 20px; margin-right: 5px;"></div> <div style="margin-left: 5px;">60 мм</div> </div> <p style="margin-top: 20px;">Толщина стенки: 2,5 мм</p> <p>Высота: 200 мм и 280 мм</p> <p>Длина: 244-844 мм</p> <p>Секционность: 4-14</p> <p>Подключение: 1/2" (внутренняя) Боковое / Нижнее</p> <p>Испыт. давление: 24 Атм</p> <p>Раб. давление: 16 Атм</p> <p>Макс. рабочая температура: 110 °С</p>	<div style="margin-bottom: 20px;"> <p>Возможно электрическое исполнение (радиатор поставляется заполненный антифризом с электропатроном)</p> </div> <div style="margin-bottom: 20px;"> <p>Радиаторы возможно окрасить в цвета:</p> <ul style="list-style-type: none"> - RAL - без наценки - Цвета WH (WABEN), эффект муар +10% </div> <div style="margin-bottom: 20px;"> <p>Гарантийный срок составляет 10 лет. Срок службы 30 лет.</p> </div> <div> <p>Предназначены для установки в систему отопления. Эксплуатация в системе ГВС запрещена.</p> </div>		

*Рекомендованные розничные цены производителя.

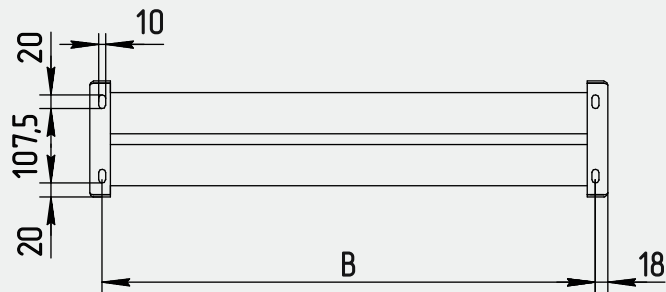
**Дилер вправе включить в стоимость дополнительные расходы связанные с транспортировкой, хранением и т.д.

Модель	Высота, мм	Глубина, мм	Цена, руб и теплоотдача, Вт									
			Длина L, мм	750	1 000	1 250	1 500	1 750	2 000	2 250	2 500	
Н200	2-рядный	191	168	Цена, руб с НДС	17 710	19 608	22 770	24 668	27 198	29 095	32 258	33 270
				$\Delta T=70^{\circ}\text{C}$ (95/85/20)	435	587	729	875	1 017	1 175	1 311	1 468
				$\Delta T=60^{\circ}\text{C}$ (90/70/20)	356	480	596	716	832	961	1 072	1 201
				$\Delta T=50^{\circ}\text{C}$ (75/65/20)	281	379	471	565	657	759	847	948
Н300	3-рядный	275	253	Цена, руб с НДС	36 053	39 848	45 540	49 335	53 763	58 190	64 515	66 539
				$\Delta T=70^{\circ}\text{C}$ (95/85/20)	980	1 322	1 641	1 971	2 290	2 642	2 951	3 302
				$\Delta T=60^{\circ}\text{C}$ (90/70/20)	802	1 081	1 342	1 612	1 873	2 161	2 414	2 701
				$\Delta T=50^{\circ}\text{C}$ (75/65/20)	633	854	1 060	1 273	1 479	1 707	1 906	2 133

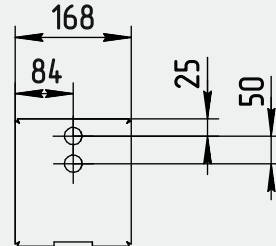
Габариты изделия



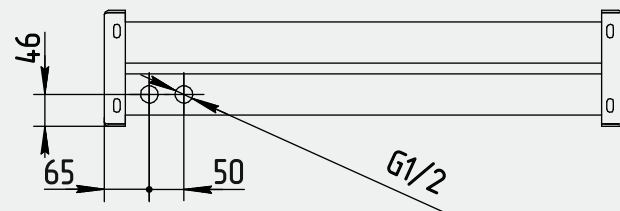
Размеры для установки (вид снизу)



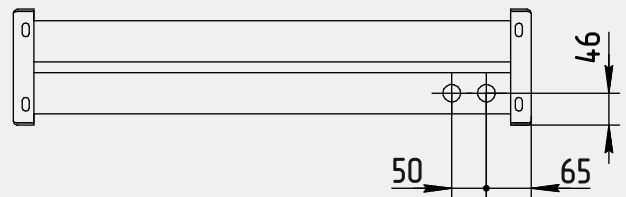
Подключение нижнее «биноклем» 050 боковое



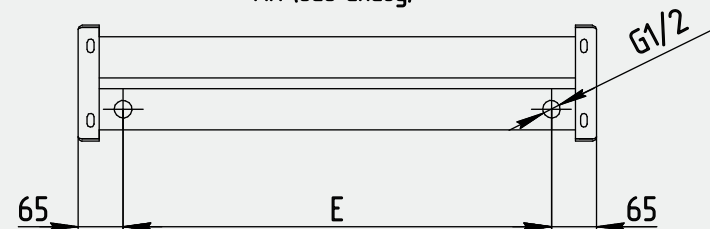
Размеры под подключение «биноклем» /150 (вид снизу)



Размеры под подключение «биноклем» П50 (вид снизу)



Размеры под подключение ЛП (вид снизу)



Термостаты и запорно-регулирующая арматура

Описание	Изображение	Исполнение	Артикул	Цена руб.	Модели радиаторов
Термостат WABEN Термостатическая головка. Диапазон регулировки температуры: 7-32 °C		Резьбовое соединение: М30 x 1,5 Белый Черный Хром	3130516 3130505 3130544	1 500 1 750 1 750	Для всех типов радиаторов с резьбовым соединением 30 x 1,5 мм
Термовентиль Угловой 1/2", Никелированное исполнение; резьбовое соединение для термостата М 30 x 1,5; макс. рабочая температура 120 °C; макс. рабочее давление 10 бар		Никелированное исполнение	601200005	1 900	
Термовентиль Проходной 1/2", Никелированное исполнение; резьбовое соединение для термостата М 30 x 1,5; макс. рабочая температура 120 °C; макс. рабочее давление 10 бар		Никелированное исполнение	601200004	1 900	
Запорный вентиль Угловой 1/2", Никелированное исполнение; рабочая температура 120 °C; макс. рабочее давление 10 бар		Никелированное исполнение	4260241A	650	Для всех типов радиаторов с внутренней резьбой 1/2"
Запорный вентиль Проходной 1/2", Никелированное исполнение; макс. рабочая температура 120 °C; макс. рабочее давление 10 бар		Никелированное исполнение	4260240A	650	
Ручной вентиль Угловой 1/2", Никелированное исполнение; рабочая температура 120 °C; макс. рабочее давление 10 бар		Никелированное исполнение	4260241A	850	
Ручной вентиль Проходной 1/2", Никелированное исполнение; макс. рабочая температура 120 °C; макс. рабочее давление 10 бар		Никелированное исполнение	4280232A	850	
Ручной вентиль Угловой 1/2", Никелированное исполнение; рабочая температура 120 °C; макс. рабочее давление 10 бар		Никелированное исполнение	3255022	1 500	Для всех типов радиаторов с нижним подключением 1/2" и межосевым расстоянием 50 мм
Ручной вентиль Проходной 1/2", Никелированное исполнение; макс. рабочая температура 120 °C; макс. рабочее давление 10 бар		Никелированное исполнение	3255011	1 500	

Запорно-регулирующая арматура. Комплекты

Описание	Изображение	Исполнение	Артикул	Цена руб.	Модели радиаторов
<p>Комплект термостатический</p> <p>1. Термостатическая головка. Диапазон регулировки температуры: 7-32 °С 2. Термовентиль 1/2", угловой 3. Запорный вентиль 1/2", угловой</p>		Белый Черный	41400316 41400505	5 400 8 200	Для всех типов радиаторов с резьбовым соединением 30 x 1,5 мм
<p>Комплект термостатический</p> <p>1. Термостатическая головка. Диапазон регулировки температуры: 7-32 °С 2. Термовентиль 1/2", проходной 3. Запорный вентиль 1/2", проходной</p>		Белый Черный	41400416 41400605	5 400 8 200	
<p>Комплект термостатический</p> <p>1. Термостатическая головка. Диапазон регулировки температуры: 7-32 °С 2. Узел нижнего подключения 3/4"-1/2", угловой 3. Переходник 3/4"-1/2"</p>		Белый Черный	400502216 400502205	4 900 5 800	
<p>Комплект термостатический</p> <p>1. Термостатическая головка. Диапазон регулировки температуры: 7-32 °С 2. Узел нижнего подключения 3/4"-1/2", проходной 3. Переходник 3/4"-1/2"</p>		Белый Черный	400501116 400501105	4 900 5 800	Для всех типов радиаторов с нижним подключением 1/2" и межосевым расстоянием 50 мм
<p>Универсальный комплект термостатический</p> <p>1. Термостатическая головка. Диапазон регулировки температуры: 7-32 °С 2. Узел нижнего подключения 3/4"-1/2", универсальный (угловой/проходной) 3. Переходник 3/4"-1/2" 4. Концовки (адаптеры) для Медной трубы Ø 15 мм 5. Концовки (адаптеры) для Рех труб Ø 16 x 2.0 mm ВАЖНО! Не подходит для труб РЕХ толщиной более 2,0 мм</p>		Белый Черный Хром Графит	3015126 3015125 3015127 3015128	9 500 9 500 9 500 9 500	

Информация о каталоге

Данный каталог предназначен для использования юридическими лицами – официальными дилерами продукции.

Продукция сертифицирована.

Информация в каталоге носит информационный характер.

Цены на дизайн-радиаторы, полотенцесушители и комплектующие являются рекомендованными. Цены указаны в Рублях (включая НДС). Фактические розничные цены устанавливаются фирмами-продавцами и могут отличаться от рекомендованных цен производителя.

Изготовитель оставляет за собой право на внесение изменений в технические характеристики изделий.

Внимание!

Водяные отопительные приборы из стали, в том числе полотенцесушители, предназначены для применения только в системах отопления. Подключение к разводке горячего водоснабжения не допускается!

В систему ГВС возможна установка приборов, изготовленных из нержавеющей стали, сантехнической латуни или меди.



Контакты:

www.WABEH.ru

sales@wabeh.ru

☎ 8 (800) 350-59-74

Официальный представитель